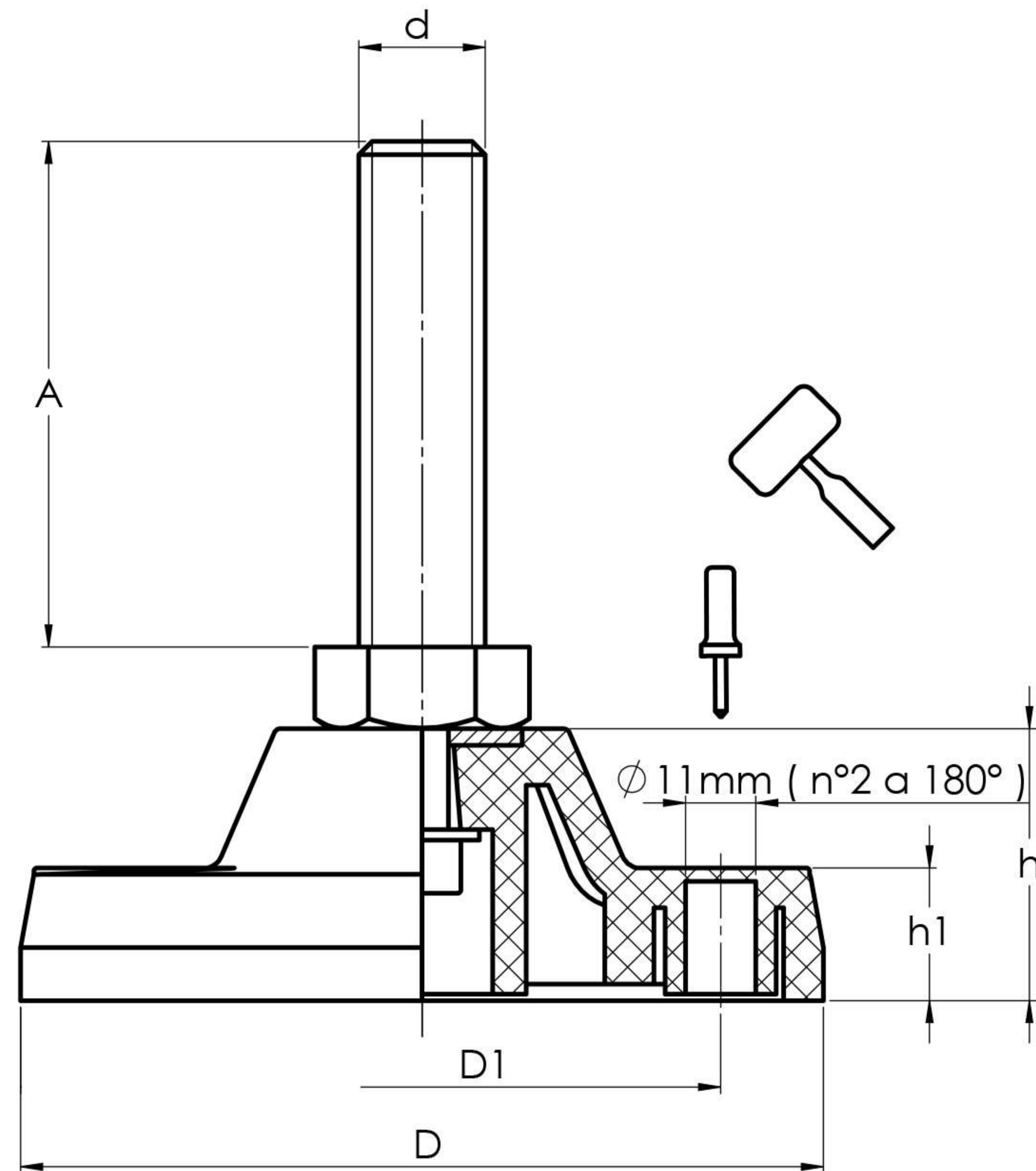


# LÍNEA GC

**VALDHER**<sup>®</sup>  
SOLUCIONES CON EXPERIENCIA



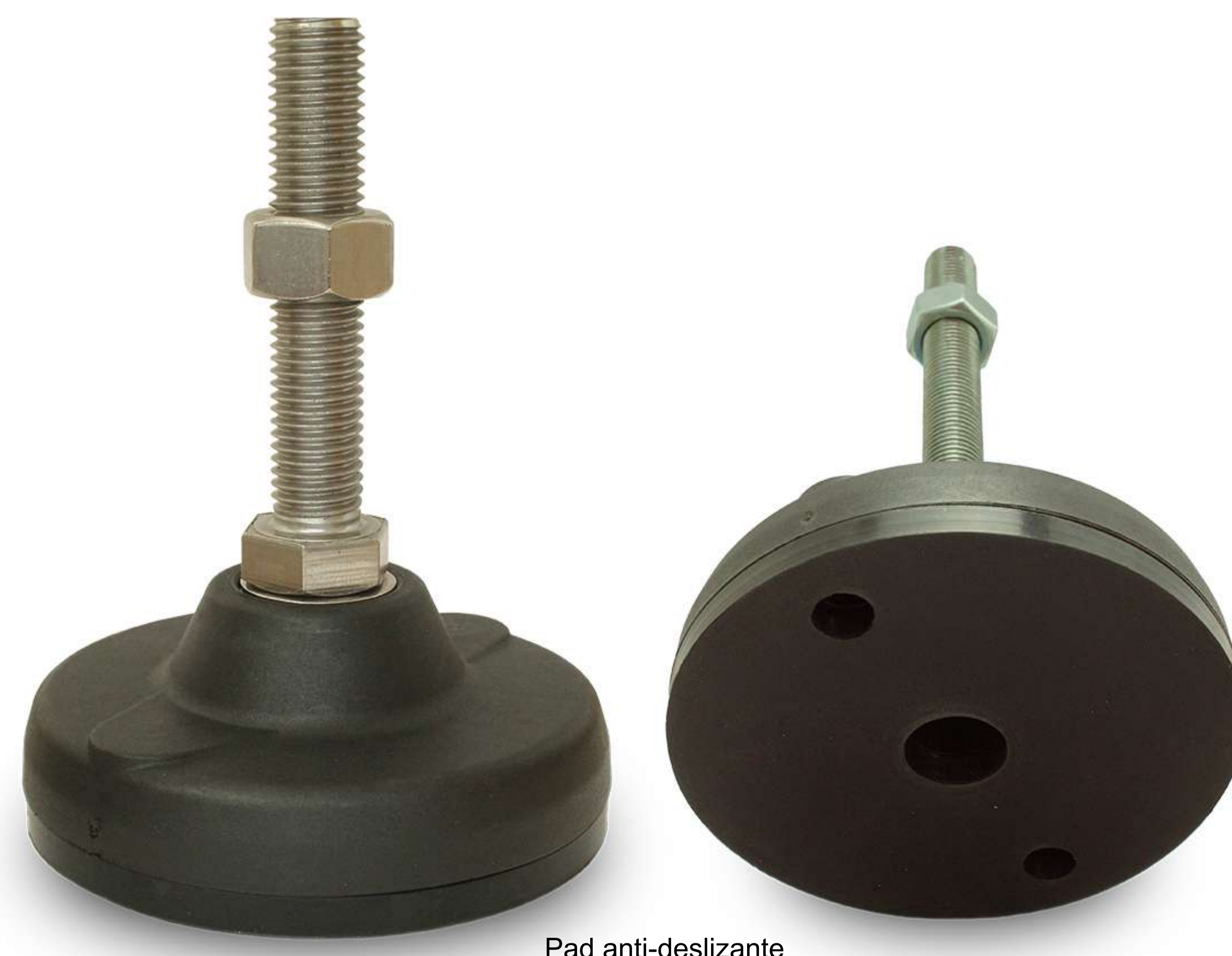
Visita nuestro sitio web  
escaneando este código QR



CÓDIGO GALVANIZADO	D	D1	h	h1	d	A	Cp. Carga (Kg)
GC586G	121mm	90mm	41mm	20mm	5/8"-11	6"	3400
GCM1690G	121mm	90mm	41mm	20mm	M16 x 2	90mm	3400
GC345G	121mm	90mm	41mm	20mm	3/4"-10	5"	3600
GCM20150G	121mm	90mm	41mm	20mm	M20 x 2.5	150mm	3600
GC785G	121mm	90mm	41mm	20mm	7/8"-9	5"	3700
GCM22150G	121mm	90mm	41mm	20mm	M22 x 2.5	150mm	3700
GC15G	121mm	90mm	41mm	20mm	1"-8	5"	4000
GCM24150G	121mm	90mm	41mm	20mm	M24 x 3	150mm	4000

\*Cp. Carga máxima estática ( eje vertical )

CÓDIGO INOXIDABLE	D	D1	h	h1	d	A	Cp. Carga (Kg)
GC586I	121mm	90mm	41mm	20mm	5/8"-11	6"	3400
GCM16150I	121mm	90mm	41mm	20mm	M16 x 2	150mm	3400
GC345I	121mm	90mm	41mm	20mm	3/4"-10	5"	3600
GCM20120I	121mm	90mm	41mm	20mm	M20 x 2.5	120mm	3600
GC785I	121mm	90mm	41mm	20mm	7/8"-9	5"	3700
GCM22120I	121mm	90mm	41mm	20mm	M22 x 2.5	120mm	3700
GC15I	121mm	90mm	41mm	20mm	1"-8	5"	4000
GCM24120I	121mm	90mm	41mm	20mm	M24 x 3	120mm	4000



Pad anti-deslizante

## CARACTERÍSTICAS:

**Material de la base:** PA Poliamida reforzada.

Pad anti-deslizante negro

\*Precio extra\*

**Material del pad anti-deslizante:** Mezcla de elastómeros certificado.

Tornillería galvanizada o inoxidable AISI 304.

**Utilizando un martillo se pueden abrir los agujeros pre-marcados y fijar el pie al suelo.**

\*La presentación del ensamblado puede variar dependiendo del diámetro y largo de rosca.

\*Ninguna parte de lo que se encuentra en esta página de internet puede ser reproducida, guardada o introducida en un sistema de archivo de información; tampoco podrá ser retransmitido o reproducido en forma alguna por ningún medio (electrónico; mecánico, fotocopiado, grabación o similar), sin permiso previo por escrito del titular propietario.

El escaneo, subir a un sitio web o cualquier tipo de distribución del contenido, vía internet o algún otro medio de difusión, sin permiso de los titulares de este dominio es ilegal y se castiga por Ley. Por favor, no propicie la piratería de materiales protegidos y con derechos reservados.