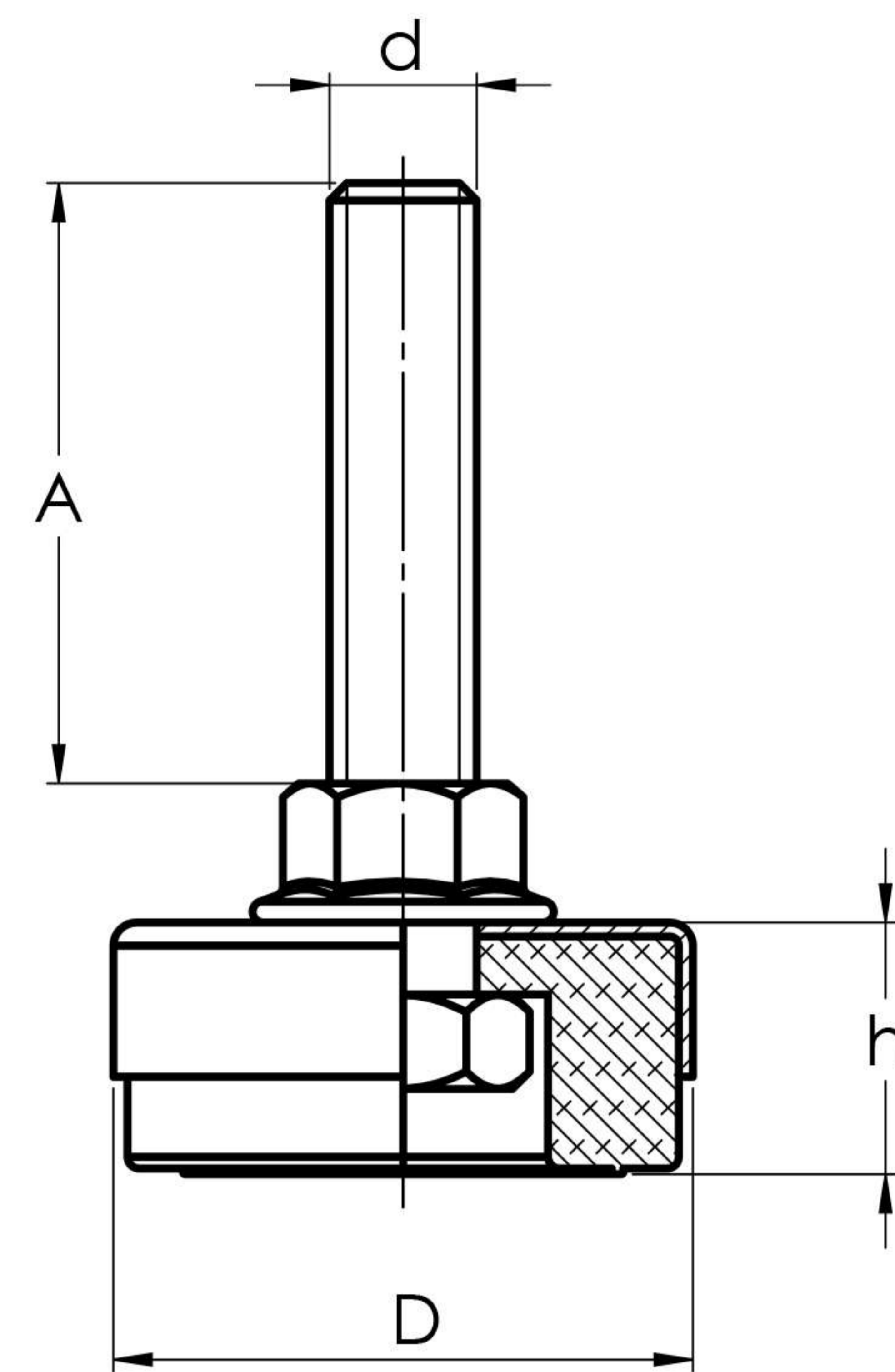




Visita nuestro sitio web  
escaneando este código QR



## LÍNEA I-2 / G-2

CÓDIGO GALVANIZADO	D	h	d	A	Cp. Carga (Kg)
G25162	2"	1"	5/16"-18	2"	120
G2M850	2"	1"	M8 x 1.25	50mm	120
G2383	2"	1"	3/8"-16	3"	150
G2M1080	2"	1"	M10 x 1.5	80mm	150
G2123	2"	1"	1/2"-13	3"	200
G2M1290	2"	1"	M12 x 1.75	90mm	200

\*Cp. Carga máxima estática ( eje vertical )

CÓDIGO INOXIDABLE	D	h	d	A	Cp. Carga (Kg)
I25162	2"	1"	5/16"-18	2"	120
I2M850	2"	1"	M8 x 1.25	50mm	120
I2383	2"	1"	3/8"-16	3"	150
I2M1080	2"	1"	M10 x 1.5	80mm	150
I2123	2"	1"	1/2"-13	3"	200
I2M1280	2"	1"	M12 x 1.75	80mm	200



BASE ANTIVIBRANTE BLANCO

BASE ANTIVIBRANTE NEGRO

BASE NYLAMID TIPO M



### CARACTERÍSTICAS:

**Material parte metálica:** Acero galvanizado o acero inoxidable AISI 304.

**Material en contacto con el piso:**  
 \*Mezcla de elastómeros certificado.  
 \*Mezcla de elastómeros grado alimenticio FDA certificado.

\*Nylamid Tipo M (sobre pedido).

**Nivelador con capacidad antideslizante y capacidad media anti-vibrante.**

\*La presentación del ensamblado puede variar dependiendo del diámetro y largo de rosca.

\*Ninguna parte de lo que se encuentra en esta página de internet puede ser reproducida, guardada o introducida en un sistema de archivo de información; tampoco podrá ser retransmitido o reproducido en forma alguna por ningún medio (electrónico; mecánico, fotocopiado, grabación o similar), sin permiso previo por escrito del titular propietario.

El escaneo, subir a un sitio web o cualquier tipo de distribución del contenido, vía internet o algún otro medio de difusión, sin permiso de los titulares de este dominio es ilegal y se castiga por Ley. Por favor, no propicie la piratería de materiales protegidos y con derechos reservados.