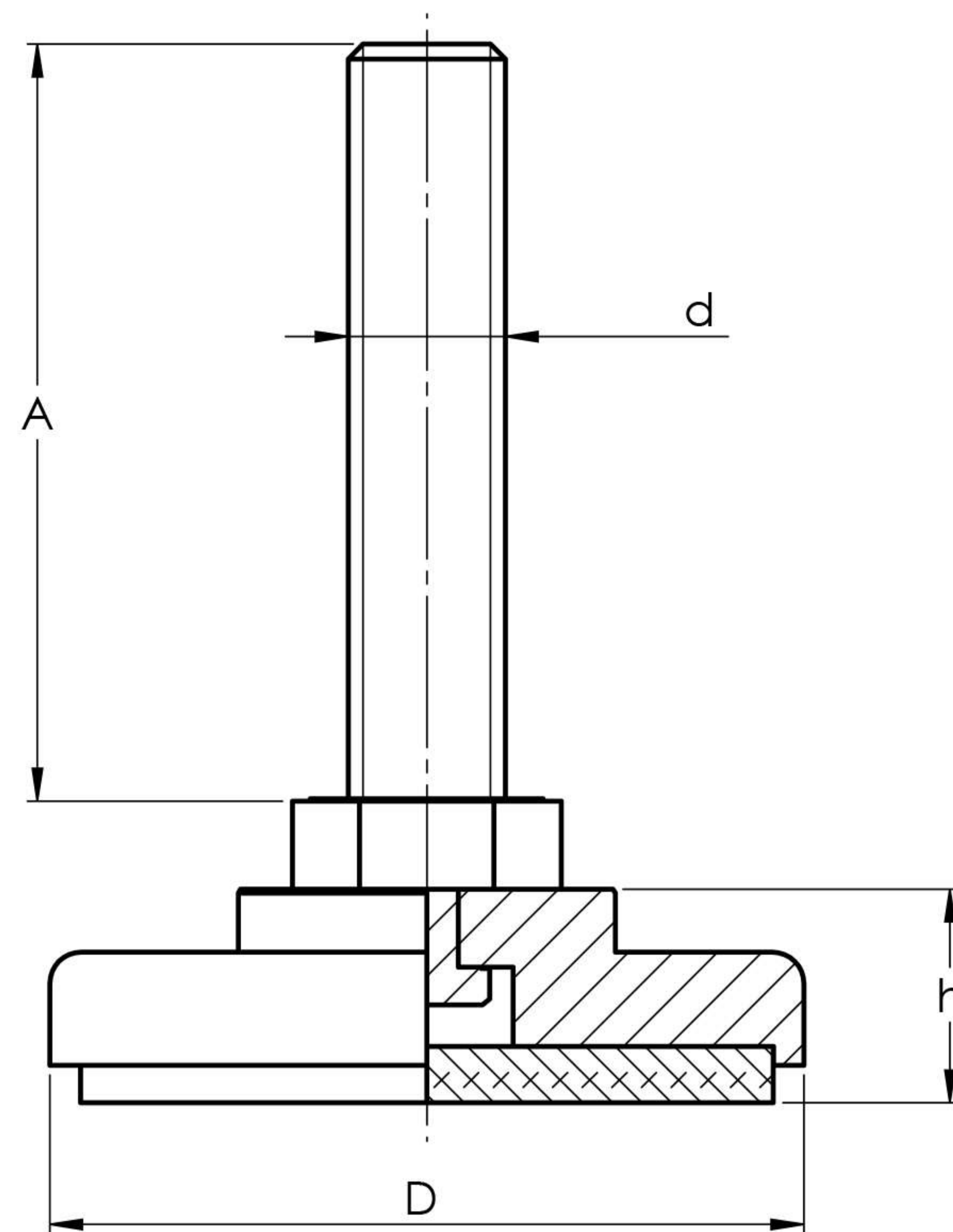


LÍNEA ISP



Visita nuestro sitio web
escaneando este código QR



CÓDIGO INOXIDABLE	D	h	d	A	Cp. Carga (Kg)
ISP123I	3"	0.687"	1/2"-13	3"	600
ISP126I	3"	0.687"	1/2"-13	6"	600
ISPM1280I	3"	0.687"	M12 x 1.75	80mm	600
ISPM12150I	3"	0.687"	M12 x 1.75	150mm	600
ISP583I	3"	0.687"	5/8"-11	3"	1200
ISP586I	3"	0.687"	5/8"-11	6"	1200
ISPM1680I	3"	0.687"	M16 x 2	80mm	1500
ISPM16150I	3"	0.687"	M16 x 2	150mm	1500
ISP345I	3"	0.687"	3/4"-10	5"	2000
ISPM20120I	3"	0.687"	M20 x 2.5	120mm	2000
ISP785I	3"	0.687"	7/8"-9	5"	2400
ISPM22120I	3"	0.687"	M22 x 2.5	120mm	2400

*Cp. Carga máxima estática (eje vertical)



CARACTERÍSTICAS:

Material: Fabricado en su totalidad en acero inoxidable AISI 304.

*Incluye pad anti-deslizante
Material del pad anti-deslizante: Mezcla de elastómeros certificado.

*La presentación del ensamblado puede variar dependiendo del diámetro y largo de rosca.

*Ninguna parte de lo que se encuentra en esta página de internet puede ser reproducida, guardada o introducida en un sistema de archivo de información; tampoco podrá ser retransmitido o reproducido en forma alguna por ningún medio (electrónico; mecánico, fotocopiado, grabación o similar), sin permiso previo por escrito del titular propietario.

El escaneo, subir a un sitio web o cualquier tipo de distribución del contenido, vía internet o algún otro medio de difusión, sin permiso de los titulares de este dominio es ilegal y se castiga por Ley. Por favor, no propicie la piratería de materiales protegidos y con derechos reservados.