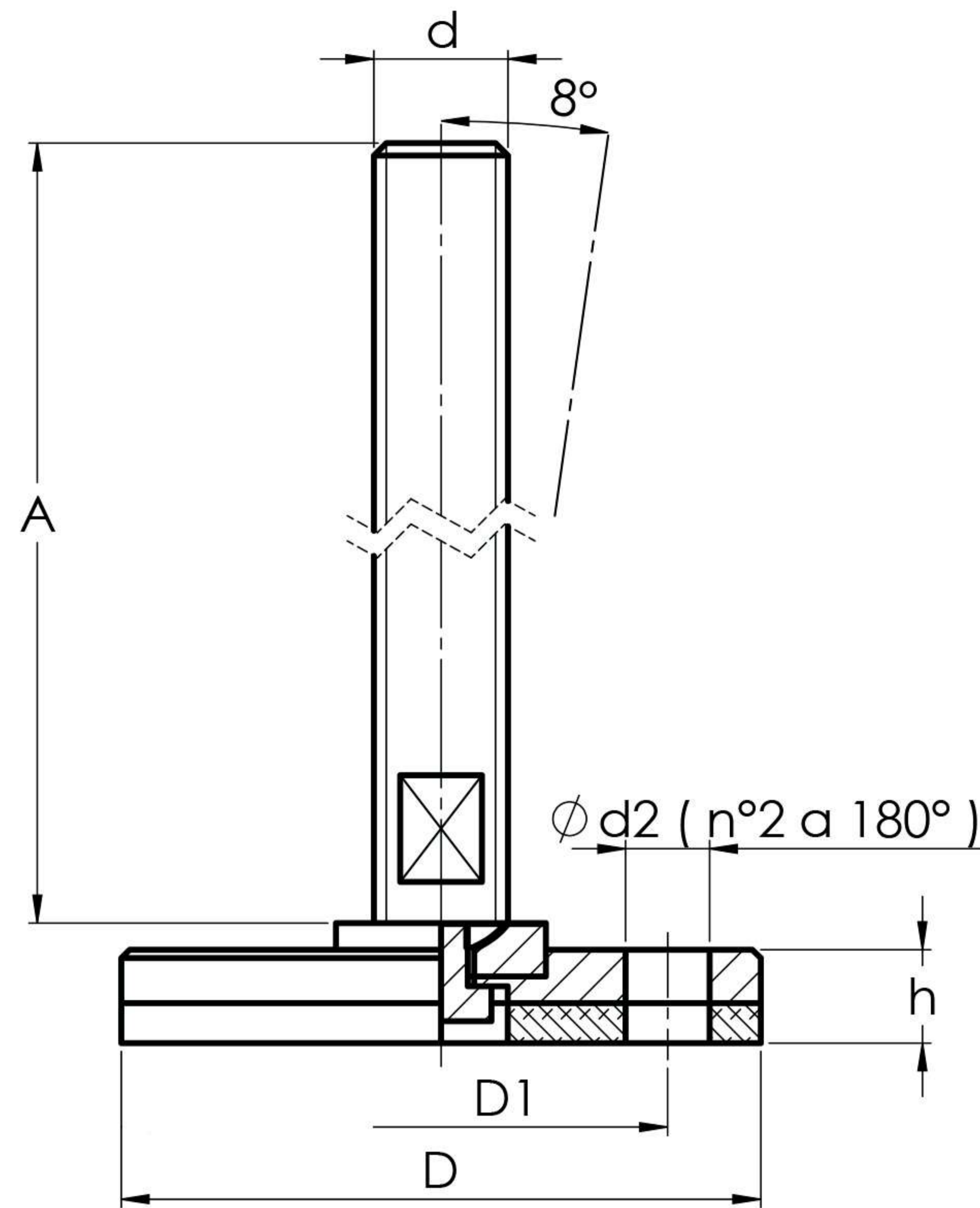


LÍNEA MRI

VALDHER[®]
SOLUCIONES CON EXPERIENCIA



Visita nuestro sitio web
escaneando este código QR



CÓDIGO INOXIDABLE	D	h	d	A	D1	d2	Cp. Carga (Kg)
MRI123I	3"	0.437"	1/2"-13	3"	54mm	10mm	800
MRI126I	3"	0.437"	1/2"-13	6"	54mm	10mm	800
MRIM1280I	3"	0.437"	M12 x 1.75	80mm	54mm	10mm	800
MRIM12150I	3"	0.437"	M12 x 1.75	150mm	54mm	10mm	800
MRI583I	3"	0.437"	5/8"-11	3"	54mm	10mm	1200
MRI586I	3"	0.437"	5/8"-11	6"	54mm	10mm	1200
MRIM1680I	3"	0.437"	M16 x 2	80mm	54mm	10mm	1200
MRIM16150I	3"	0.437"	M16 x 2	150mm	54mm	10mm	1200
MRI343I	3"	0.437"	3/4"-10	3"	54mm	10mm	1600
MRI346I	3"	0.437"	3/4"-10	6"	54mm	10mm	1600
MRIM2080I	3"	0.437"	M20 x 2.5	80mm	54mm	10mm	1600
MRIM20150I	3"	0.437"	M20 x 2.5	150mm	54mm	10mm	1600

*Cp. Carga máxima estática (eje vertical)



CARACTERÍSTICAS:

Material: Fabricado en su totalidad en acero inoxidable AISI 304.

*Incluye pad anti-deslizante
Material del pad anti-deslizante: Mezcla de elastómeros certificado.

*Este pie nivelador permite la inclinación del birlo algunos grados.

*Ninguna parte de lo que se encuentra en esta página de internet puede ser reproducida, guardada o introducida en un sistema de archivo de información; tampoco podrá ser retransmitido o reproducido en forma alguna por ningún medio (electrónico; mecánico, fotocopiado, grabación o similar), sin permiso previo por escrito del titular propietario.

El escaneo, subir a un sitio web o cualquier tipo de distribución del contenido, vía internet o algún otro medio de difusión, sin permiso de los titulares de este dominio es ilegal y se castiga por Ley. Por favor, no propicie la piratería de materiales protegidos y con derechos reservados.