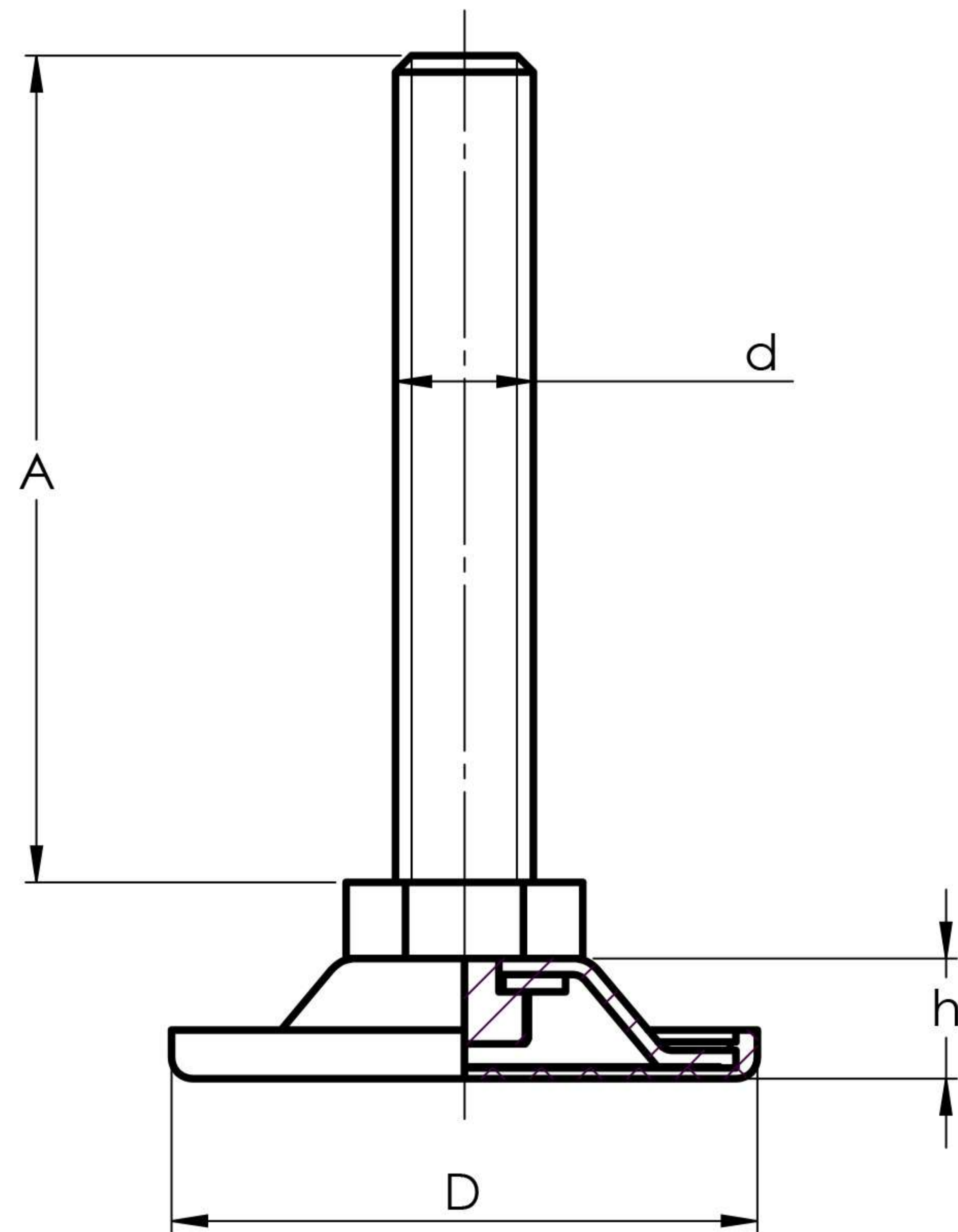


LÍNEA MT-2



Visita nuestro sitio web
escaneando este código QR



CÓDIGO GALVANIZADO	D	h	d	A	Cp. Carga (Kg)
MT2383G	2.160"	0.440"	3/8"-16	3"	250
MT2M1080G	2.160"	0.440"	M10 x 1.5	80mm	250
MT2123G	2.160"	0.440"	1/2"-13	3"	300
MT2M1290G	2.160"	0.440"	M12 x 1.75	90mm	300
MT2583G	2.160"	0.440"	5/8"-11	3"	300
MT2M1690G	2.160"	0.440"	M16 x 2	90mm	300

*Cp. Carga máxima estática (eje vertical)

CÓDIGO INOXIDABLE	D	h	d	A	Cp. Carga (Kg)
MT2383I	2.160"	0.440"	3/8"-16	3"	250
MT2M1080I	2.160"	0.440"	M10 x 1.5	80mm	250
MT2123I	2.160"	0.440"	1/2"-13	3"	300
MT2M1280I	2.160"	0.440"	M12 x 1.75	80mm	300
MT2583I	2.160"	0.440"	5/8"-11	3"	300
MT2M1680I	2.160"	0.440"	M16 x 2	80mm	300



Pad anti-rayaduras

Pad anti-deslizante

CARACTERÍSTICAS:

Material: Fabricado en su totalidad en acero galvanizado o acero inoxidable AISI 304.

*Incluye pad anti-rayaduras

Material del pad anti-rayaduras:
PE Polietileno.

Pad anti-deslizante negro o blanco
Precio extra

Material del pad anti-deslizante:
Mezcla de elastómeros certificado.

*La presentación del ensamblado puede variar dependiendo del diámetro y largo de rosca.

*Ninguna parte de lo que se encuentra en esta página de internet puede ser reproducida, guardada o introducida en un sistema de archivo de información; tampoco podrá ser retransmitido o reproducido en forma alguna por ningún medio (electrónico; mecánico, fotocopiado, grabación o similar), sin permiso previo por escrito del titular propietario.

El escaneo, subir a un sitio web o cualquier tipo de distribución del contenido, vía internet o algún otro medio de difusión, sin permiso de los titulares de este dominio es ilegal y se castiga por Ley. Por favor, no propicie la piratería de materiales protegidos y con derechos reservados.