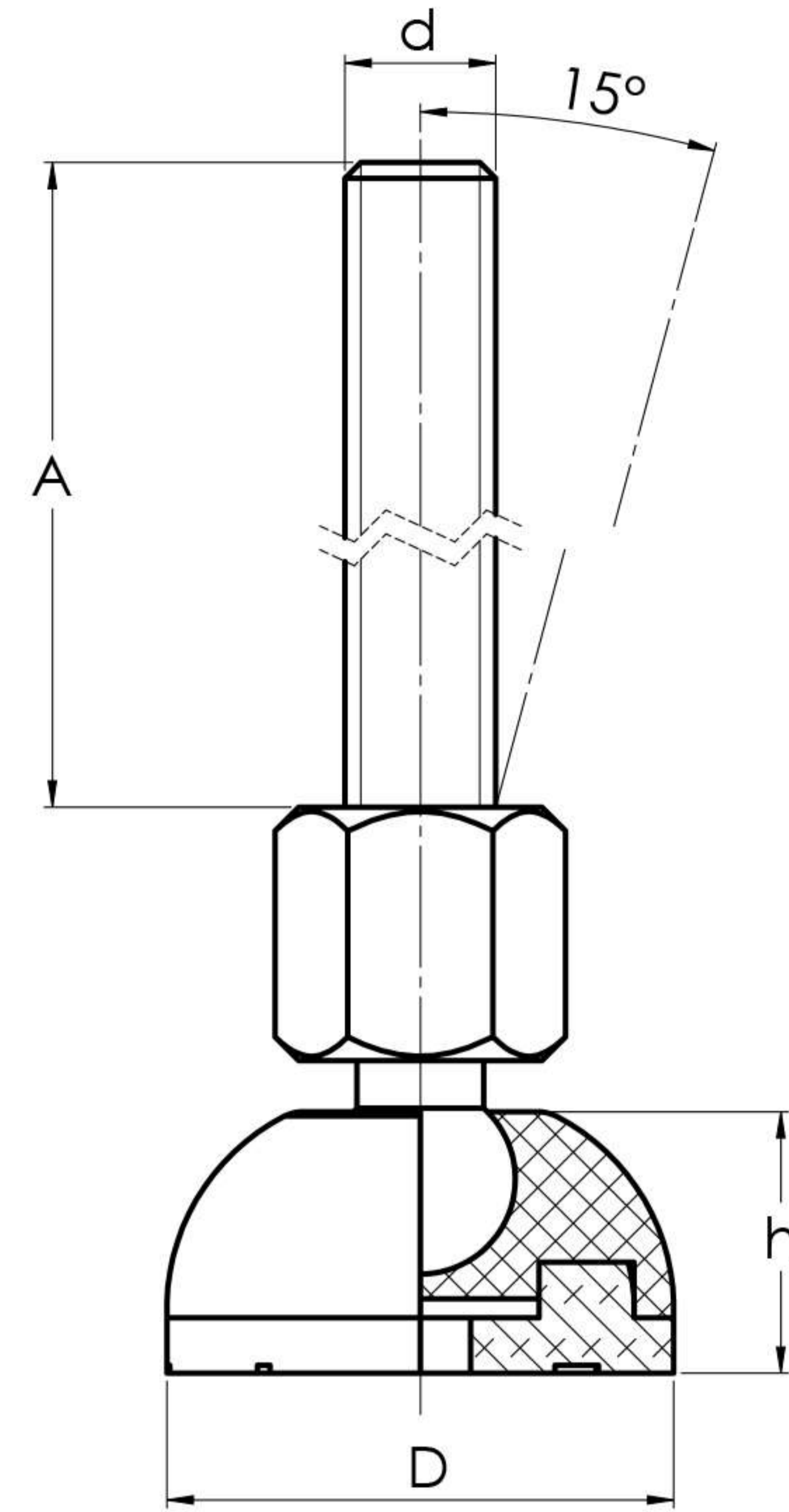


LÍNEA N30



Visita nuestro sitio web
escaneando este código QR

CÓDIGO GALVANIZADO	D	h	d	A	Cp. Carga (Kg)
N30384G	30mm	14.60mm	3/8"-16	4"	150
N30M10100G	30mm	14.60mm	M10 x 1.5	100mm	150
N30123G	30mm	14.60mm	1/2"-13	3"	200
N30126G	30mm	14.60mm	1/2"-13	6"	200
N30M1280G	30mm	14.60mm	M12 x 1.75	80mm	200
N30M12150G	30mm	14.60mm	M12 x 1.75	150mm	200

*Cp. Carga máxima estática (eje vertical)

CÓDIGO INOXIDABLE	D	h	d	A	Cp. Carga (Kg)
N30384I	30mm	14.60mm	3/8"-16	4"	150
N30M10100I	30mm	14.60mm	M10 x 1.5	100mm	150
N30123I	30mm	14.60mm	1/2"-13	3"	200
N30126I	30mm	14.60mm	1/2"-13	6"	200
N30M1280I	30mm	14.60mm	M12 x 1.75	80mm	200
N30M12150I	30mm	14.60mm	M12 x 1.75	150mm	200



CARACTERÍSTICAS:

Material de la base: PA Poliamida reforzada.

*Incluye pad anti-deslizante

Material del pad anti-deslizante: Mezcla de elastómeros certificado.

Tornillería galvanizada o inoxidable AISI 304.

*La presentación del ensamblado puede variar dependiendo del diámetro y largo de rosca.

*Ninguna parte de lo que se encuentra en esta página de internet puede ser reproducida, guardada o introducida en un sistema de archivo de información; tampoco podrá ser retransmitido o reproducido en forma alguna por ningún medio (electrónico; mecánico, fotocopiado, grabación o similar), sin permiso previo por escrito del titular propietario.

El escaneo, subir a un sitio web o cualquier tipo de distribución del contenido, vía internet o algún otro medio de difusión, sin permiso de los titulares de este dominio es ilegal y se castiga por Ley. Por favor, no propicie la piratería de materiales protegidos y con derechos reservados.