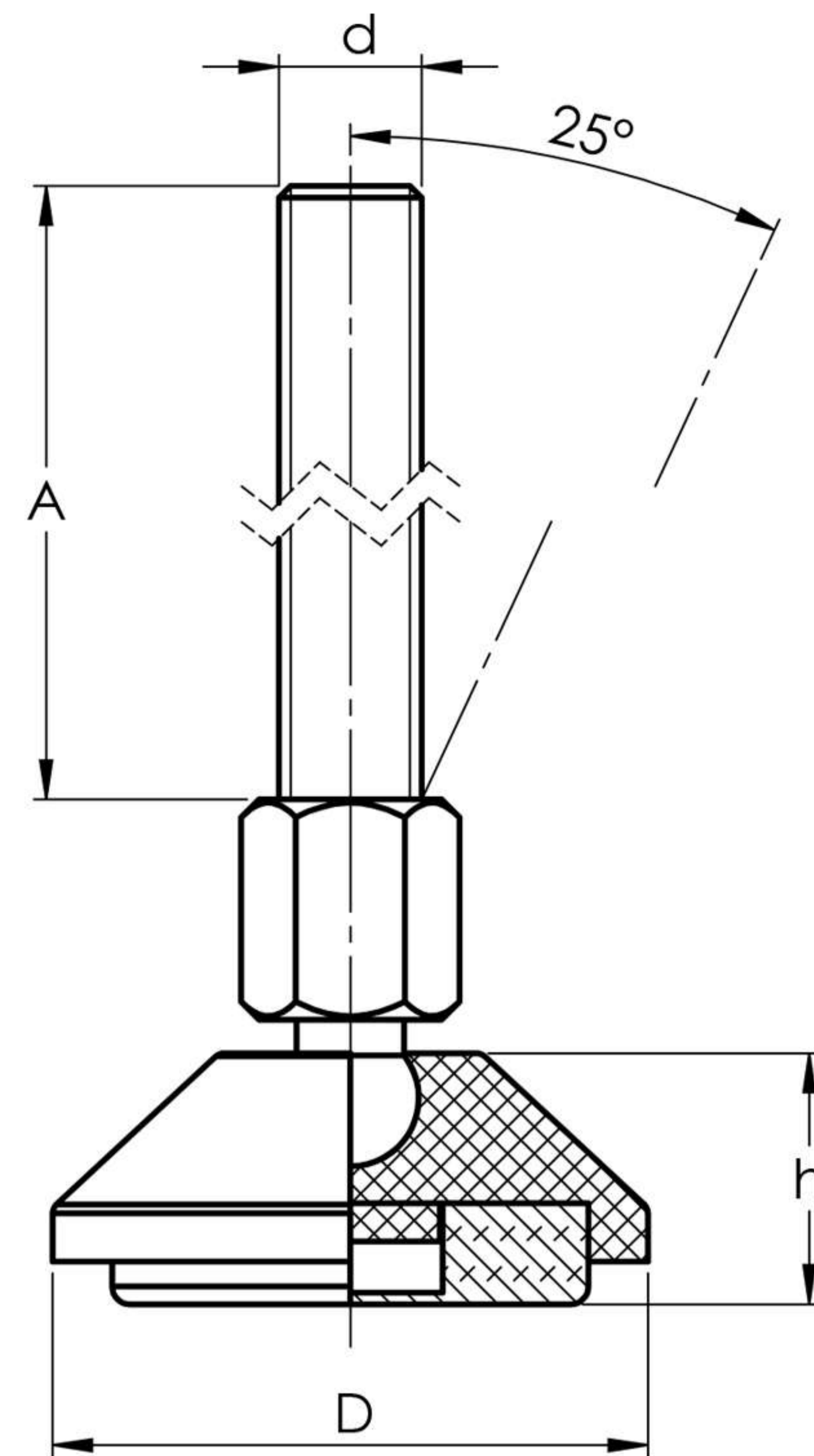


LÍNEA N50



CÓDIGO GALVANIZADO	D	h	d	A	Cp. Carga (Kg)
N50384G	50mm	21mm	3/8"-16	4"	250
N50M10100G	50mm	21mm	M10 x 1.5	100mm	250
N50123G	50mm	21mm	1/2"-13	3"	350
N50126G	50mm	21mm	1/2"-13	6"	350
N50M1280G	50mm	21mm	M12 x 1.75	80mm	350
N50M12150G	50mm	21mm	M12 x 1.75	150mm	350
N50583G	50mm	21mm	5/8"-11	3"	400
N50586G	50mm	21mm	5/8"-11	6"	400
N50M1680G	50mm	21mm	M16 x 2	80mm	400
N50M16150G	50mm	21mm	M16 x 2	150mm	400

*Cp. Carga máxima estática (eje vertical)

CÓDIGO INOXIDABLE	D	h	d	A	Cp. Carga (Kg)
N50384I	50mm	21mm	3/8"-16	4"	250
N50M10100I	50mm	21mm	M10 x 1.5	100mm	250
N50123I	50mm	21mm	1/2"-13	3"	350
N50126I	50mm	21mm	1/2"-13	6"	350
N50M1280I	50mm	21mm	M12 x 1.75	80mm	350
N50M12150I	50mm	21mm	M12 x 1.75	150mm	350
N50583I	50mm	21mm	5/8"-11	3"	400
N50586I	50mm	21mm	5/8"-11	6"	400
N50M1680I	50mm	21mm	M16 x 2	80mm	400
N50M16150I	50mm	21mm	M16 x 2	150mm	400



Visita nuestro sitio web
escaneando este código QR

CARACTERÍSTICAS:

Material de la base: PA Poliamida reforzada.

*Incluye pad anti-deslizante
Material del pad anti-deslizante:
Mezcla de elastómeros certificado.

Tornillería galvanizada o inoxidable
AISI 304.

*La presentación del ensamblado
puede variar dependiendo del
diámetro y largo de rosca.

*Ninguna parte de lo que se encuentra en esta página de internet puede ser reproducida, guardada o introducida en un sistema de archivo de información; tampoco podrá ser retransmitido o reproducido en forma alguna por ningún medio (electrónico; mecánico, fotocopiado, grabación o similar), sin permiso previo por escrito del titular propietario.

El escaneo, subir a un sitio web o cualquier tipo de distribución del contenido, vía internet o algún otro medio de difusión, sin permiso de los titulares de este dominio es ilegal y se castiga por Ley. Por favor, no propicie la piratería de materiales protegidos y con derechos reservados.