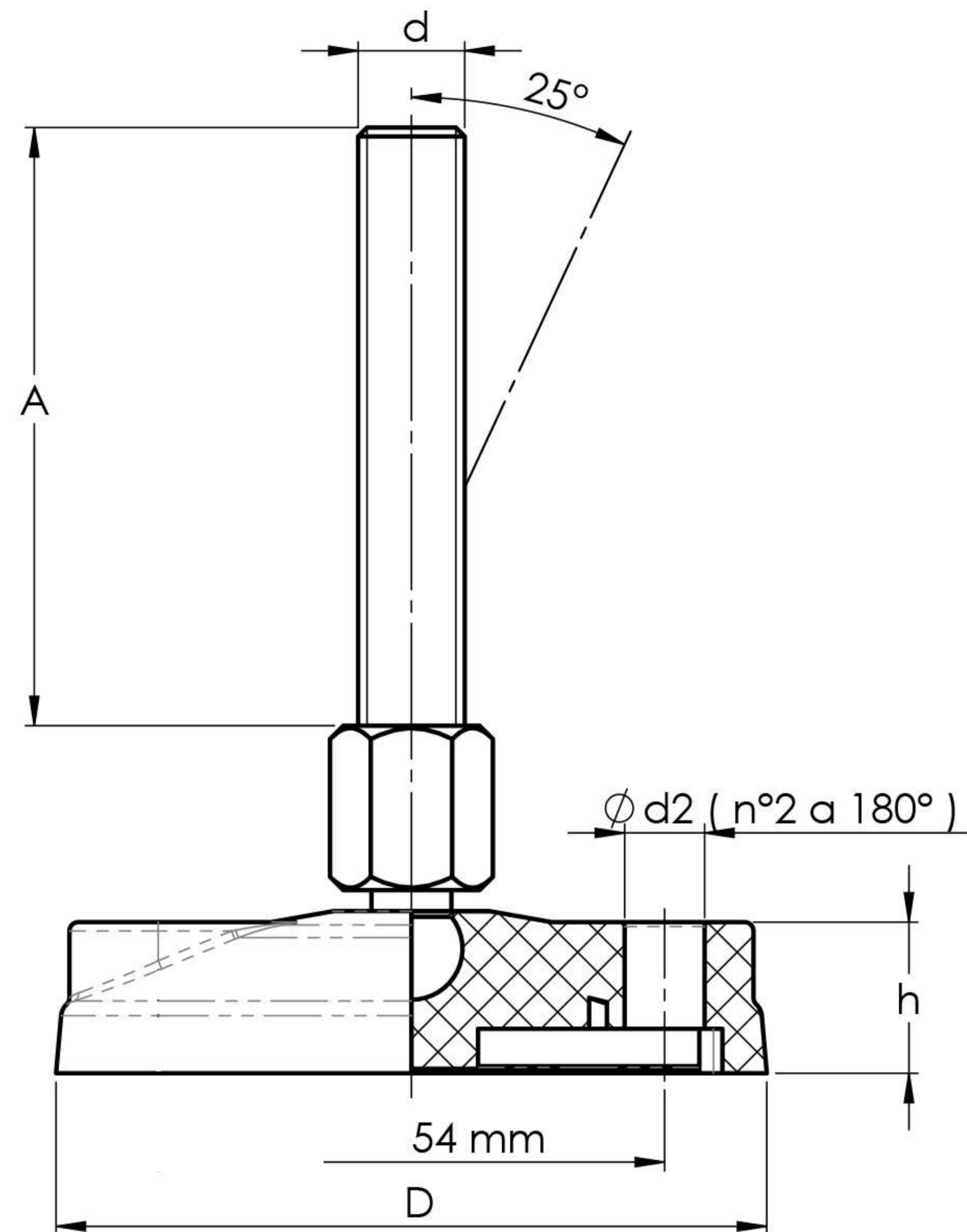


LÍNEA R-3

VALDHER[®]
SOLUCIONES CON EXPERIENCIA



CÓDIGO GALVANIZADO	D	h	d2	d	A	Cp. Carga (Kg)
R3384G	80mm	19mm	9mm	3/8"-16	4"	250
R3M10100G	80mm	19mm	9mm	M10 x 1.5	100mm	250
R3123G	80mm	19mm	9mm	1/2"-13	3"	500
R3126G	80mm	19mm	9mm	1/2"-13	6"	500
R3M1280G	80mm	19mm	9mm	M12 x 1.75	80mm	500
R3M12150G	80mm	19mm	9mm	M12 x 1.75	150mm	500
R3583G	80mm	19mm	9mm	5/8"-11	3"	800
R3586G	80mm	19mm	9mm	5/8"-11	6"	800
R3M1680G	80mm	19mm	9mm	M16 x 2	80mm	800
R3M16150G	80mm	19mm	9mm	M16 x 2	150mm	800
R3343G	80mm	19mm	9mm	3/4"-10	3"	800
R3346G	80mm	19mm	9mm	3/4"-10	6"	800
R3M2080G	80mm	19mm	9mm	M20 x 2.5	80mm	800
R3M20150G	80mm	19mm	9mm	M20 x 2.5	150mm	800

*Cp. Carga máxima estática (eje vertical)

CÓDIGO INOXIDABLE	D	h	h1	d	A	Cp. Carga (Kg)
R3384I	80mm	19mm	9mm	3/8"-16	4"	250
R3M10100I	80mm	19mm	9mm	M10 x 1.5	100mm	250
R3123I	80mm	19mm	9mm	1/2"-13	3"	500
R3126I	80mm	19mm	9mm	1/2"-13	6"	500
R3M1280I	80mm	19mm	9mm	M12 x 1.75	80mm	500
R3M12150I	80mm	19mm	9mm	M12 x 1.75	150mm	500
R3583I	80mm	19mm	9mm	5/8"-11	3"	800
R3586I	80mm	19mm	9mm	5/8"-11	6"	800
R3M1680I	80mm	19mm	9mm	M16 x 2	80mm	800
R3M16150I	80mm	19mm	9mm	M16 x 2	150mm	800
R3343I	80mm	19mm	9mm	3/4"-10	3"	800
R3346I	80mm	19mm	9mm	3/4"-10	6"	800
R3M2080I	80mm	19mm	9mm	M20 x 2.5	80mm	800
R3M20150I	80mm	19mm	9mm	M20 x 2.5	150mm	800



Visita nuestro sitio web
escaneando este código QR

CARACTERÍSTICAS:

Material de la base: PA Poliamida reforzada.

Pad anti-deslizante negro

Precio extra

Material del pad anti-deslizante:
Mezcla de elastómeros certificado.

Tornillería galvanizada o inoxidable
AISI 304.

Bases disponibles:

*Base con barrenos

*Base lisa

*La presentación del ensamblado
puede variar dependiendo del
diámetro y largo de rosca.

*Ninguna parte de lo que se encuentra en esta página de internet puede ser reproducida, guardada o introducida en un sistema de archivo de información; tampoco podrá ser retransmitido o reproducido en forma alguna por ningún medio (electrónico; mecánico, fotocopiado, grabación o similar), sin permiso previo por escrito del titular propietario.

El escaneo, subir a un sitio web o cualquier tipo de distribución del contenido, vía internet o algún otro medio de difusión, sin permiso de los titulares de este dominio es ilegal y se castiga por Ley. Por favor, no propicie la piratería de materiales protegidos y con derechos reservados.