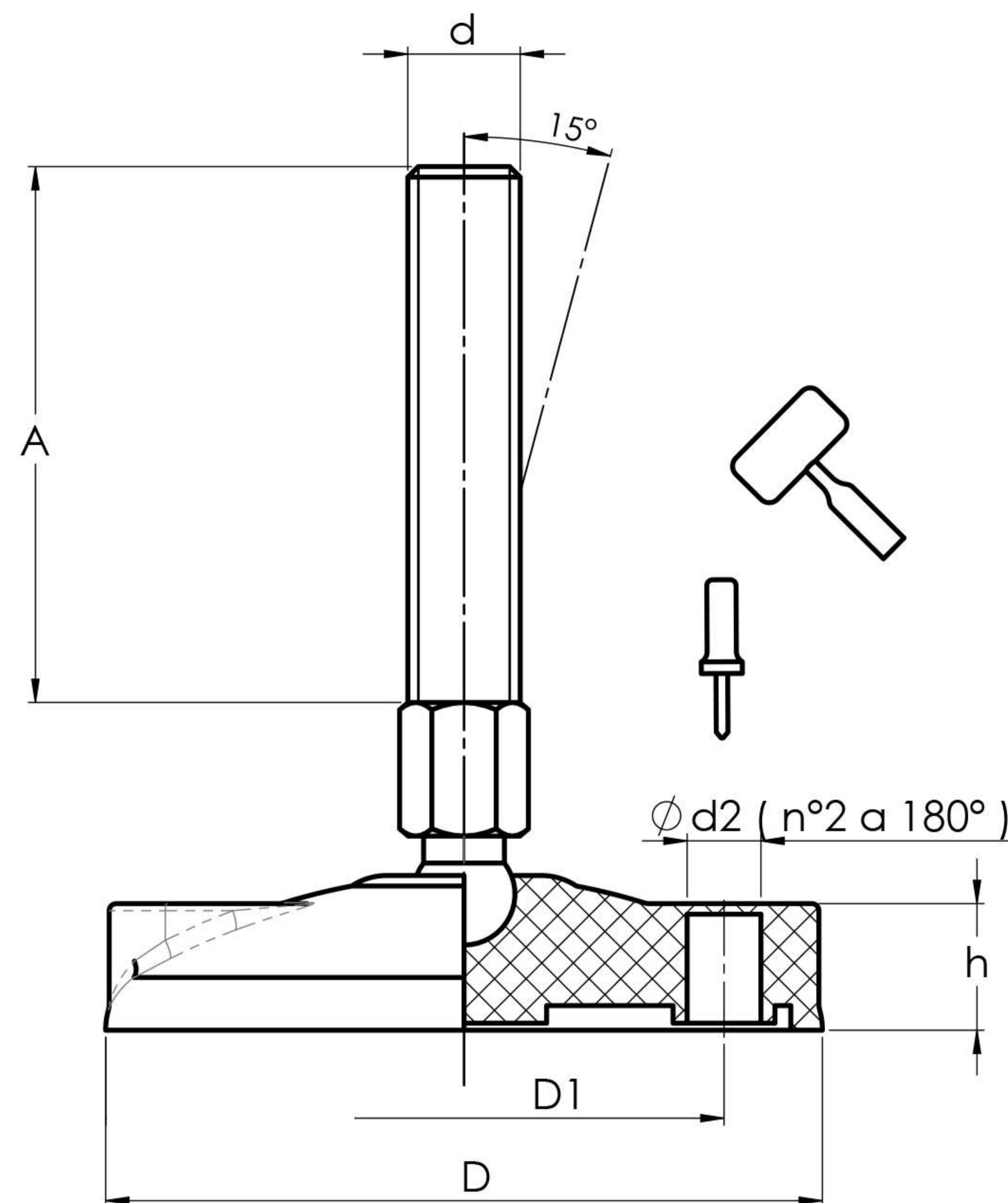



LÍNEA R-4

VALDHER[®]
 SOLUCIONES CON EXPERIENCIA


CÓDIGO GALVANIZADO	D	h	D1	d2	d	A	Cp. Carga (Kg)
R4123G	102mm	17.50mm	74mm	10.50mm	1/2"-13	3"	650
R4126G	102mm	17.50mm	74mm	10.50mm	1/2"-13	6"	650
R4M1280G	102mm	17.50mm	74mm	10.50mm	M12 x 1.75	80mm	650
R4M12150G	102mm	17.50mm	74mm	10.50mm	M12 x 1.75	150mm	650
R4583G	102mm	17.50mm	74mm	10.50mm	5/8"-11	3"	1500
R4586G	102mm	17.50mm	74mm	10.50mm	5/8"-11	6"	1500
R4M1680G	102mm	17.50mm	74mm	10.50mm	M16 x 2	80mm	1500
R4M16150G	102mm	17.50mm	74mm	10.50mm	M16 x 2	150mm	1500
R4343G	102mm	17.50mm	74mm	10.50mm	3/4"-10	3"	1800
R4346G	102mm	17.50mm	74mm	10.50mm	3/4"-10	6"	1800
R4M2080G	102mm	17.50mm	74mm	10.50mm	M20 x 2.5	80mm	1800
R4M20150G	102mm	17.50mm	74mm	10.50mm	M20 x 2.5	150mm	1800

*Cp. Carga máxima estática (eje vertical)

CÓDIGO INOXIDABLE	D	D1	h	h1	d	A	Cp. Carga (Kg)
R4123I	102mm	17.50mm	74mm	10.50mm	1/2"-13	3"	650
R4126I	102mm	17.50mm	74mm	10.50mm	1/2"-13	6"	650
R4M1280I	102mm	17.50mm	74mm	10.50mm	M12 x 1.75	80mm	650
R4M12150I	102mm	17.50mm	74mm	10.50mm	M12 x 1.75	150mm	650
R4583I	102mm	17.50mm	74mm	10.50mm	5/8"-11	3"	1500
R4586I	102mm	17.50mm	74mm	10.50mm	5/8"-11	6"	1500
R4M1680I	102mm	17.50mm	74mm	10.50mm	M16 x 2	80mm	1500
R4M16150I	102mm	17.50mm	74mm	10.50mm	M16 x 2	150mm	1500
R4343I	102mm	17.50mm	74mm	10.50mm	3/4"-10	3"	1800
R4346I	102mm	17.50mm	74mm	10.50mm	3/4"-10	6"	1800
R4M2080I	102mm	17.50mm	74mm	10.50mm	M20 x 2.5	80mm	1800
R4M20150I	102mm	17.50mm	74mm	10.50mm	M20 x 2.5	150mm	1800



Visita nuestro sitio web
 escaneando este código QR

CARACTERÍSTICAS:

Material de la base: PA Poliamida reforzada.

Tornillería galvanizada o inoxidable AISI 304.

Utilizando un martillo se pueden abrir los agujeros pre-marcados y fijar el pie al suelo.

*La presentación del ensamblado puede variar dependiendo del diámetro y largo de rosca.

*Ninguna parte de lo que se encuentra en esta página de internet puede ser reproducida, guardada o introducida en un sistema de archivo de información; tampoco podrá ser retransmitido o reproducido en forma alguna por ningún medio (electrónico; mecánico, fotocopiado, grabación o similar), sin permiso previo por escrito del titular propietario.

El escaneo, subir a un sitio web o cualquier tipo de distribución del contenido, vía internet o algún otro medio de difusión, sin permiso de los titulares de este dominio es ilegal y se castiga por Ley. Por favor, no propicie la piratería de materiales protegidos y con derechos reservados.