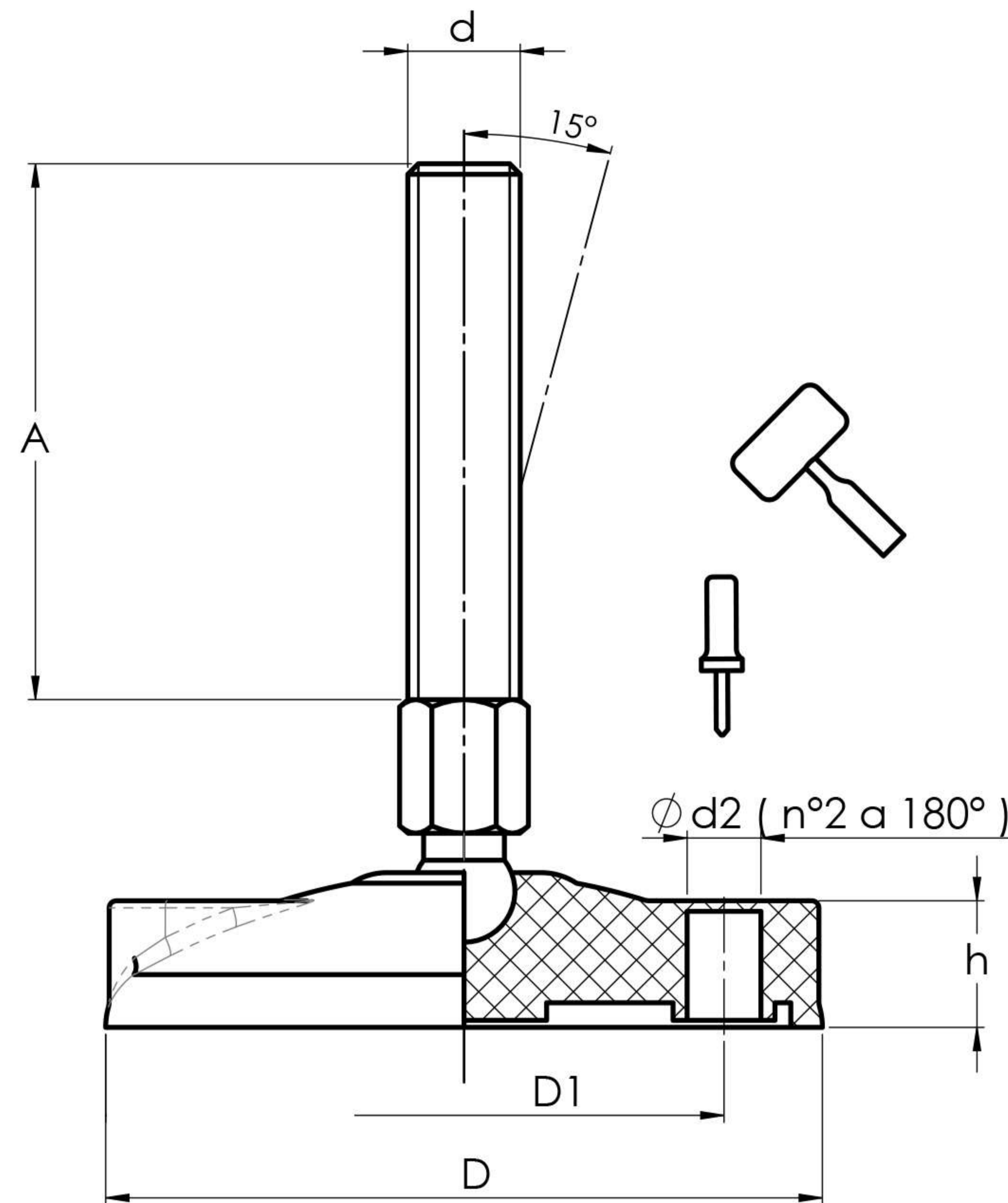


LÍNEA R-5

VALDHER[®]
SOLUCIONES CON EXPERIENCIA



CÓDIGO GALVANIZADO	D	h	D1	d2	d	A	Cp. Carga (Kg)
R5583G	124mm	20mm	94mm	10.50mm	5/8"-11	3"	1800
R5586G	124mm	20mm	94mm	10.50mm	5/8"-11	6"	1800
R5M1680G	124mm	20mm	94mm	10.50mm	M16 x 2	80mm	1800
R5M16150G	124mm	20mm	94mm	10.50mm	M16 X 2	150mm	1800
R5343G	124mm	20mm	94mm	10.50mm	3/4"-10	3"	2000
R5346G	124mm	20mm	94mm	10.50mm	3/4"-10	6"	2000
R5M2080G	124mm	20mm	94mm	10.50mm	M20 x 2.5	80mm	2000
R5M20150G	124mm	20mm	94mm	10.50mm	M20 x 2.5	150mm	2000
R5786G	124mm	20mm	94mm	10.50mm	7/8"-9	6"	2200
R5M22150G	124mm	20mm	94mm	10.50mm	M22 x 2.5	150mm	2200
R516G	124mm	20mm	94mm	10.50mm	1"-8	6"	2500
R5M24150G	124mm	20mm	94mm	10.50mm	M24 x 3	150mm	2500

*Cp. Carga máxima estática (eje vertical)

CÓDIGO INOXIDABLE	D	D1	h	h1	d	A	Cp. Carga (Kg)
R5583I	124mm	20mm	94mm	10.50mm	5/8"-11	3"	1800
R5586I	124mm	20mm	94mm	10.50mm	5/8"-11	6"	1800
R5M1680I	124mm	20mm	94mm	10.50mm	M16 x 2	80mm	1800
R5M16150I	124mm	20mm	94mm	10.50mm	M16 X 2	150mm	1800
R5343I	124mm	20mm	94mm	10.50mm	3/4"-10	3"	2000
R5346I	124mm	20mm	94mm	10.50mm	3/4"-10	6"	2000
R5M2080I	124mm	20mm	94mm	10.50mm	M20 x 2.5	80mm	2000
R5M20150I	124mm	20mm	94mm	10.50mm	M20 x 2.5	150mm	2000
R5786I	124mm	20mm	94mm	10.50mm	7/8"-9	6"	2200
R5M22150I	124mm	20mm	94mm	10.50mm	M22 x 2.5	150mm	2200
R516I	124mm	20mm	94mm	10.50mm	1"-8	6"	2500
R5M24150I	124mm	20mm	94mm	10.50mm	M24 x 3	150mm	2500



Visita nuestro sitio web
escaneando este código QR

CARACTERÍSTICAS:

Material de la base: PA Poliamida reforzada.

Tornillería galvanizada o inoxidable AISI 304.

Utilizando un martillo se pueden abrir los agujeros pre-marcados y fijar el pie al suelo.

*La presentación del ensamblado puede variar dependiendo del diámetro y largo de rosca.

*Ninguna parte de lo que se encuentra en esta página de internet puede ser reproducida, guardada o introducida en un sistema de archivo de información; tampoco podrá ser retransmitido o reproducido en forma alguna por ningún medio (electrónico; mecánico, fotocopiado, grabación o similar), sin permiso previo por escrito del titular propietario.

El escaneo, subir a un sitio web o cualquier tipo de distribución del contenido, vía internet o algún otro medio de difusión, sin permiso de los titulares de este dominio es ilegal y se castiga por Ley. Por favor, no propicie la piratería de materiales protegidos y con derechos reservados.