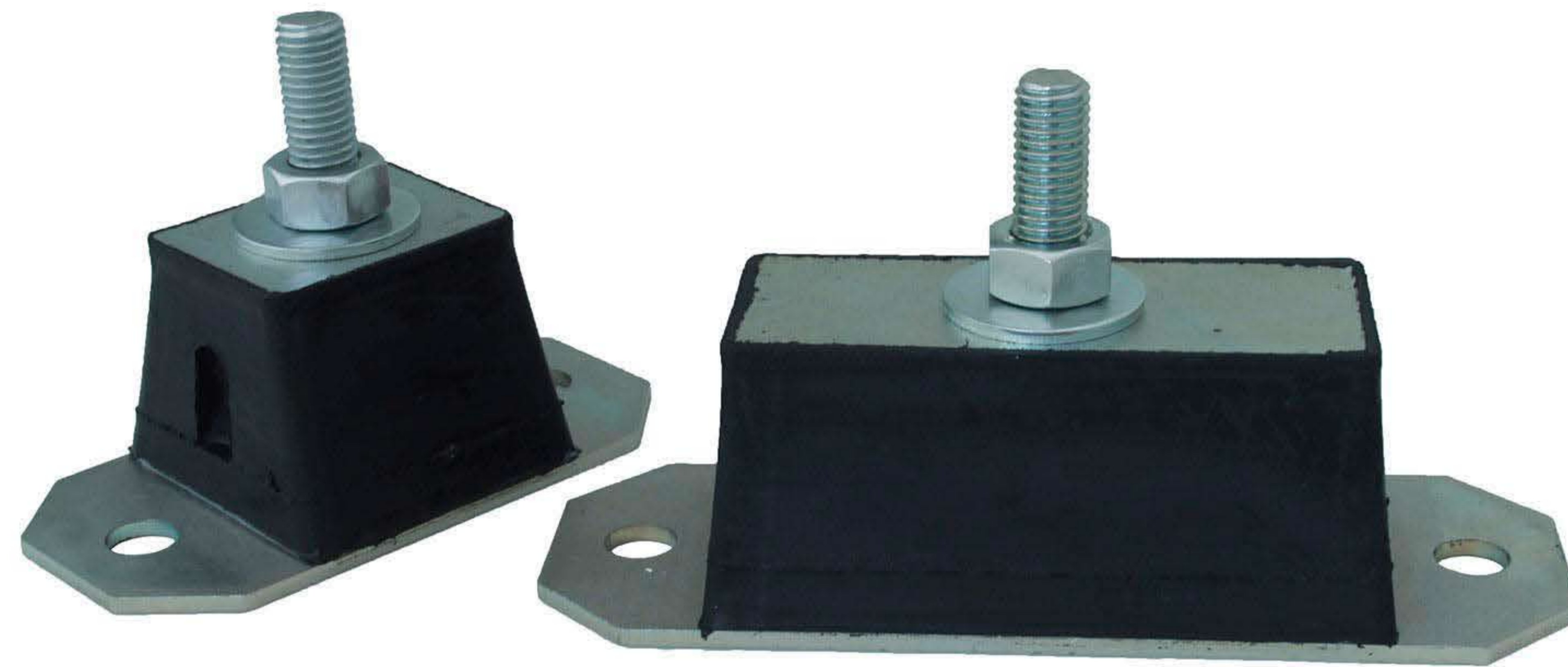
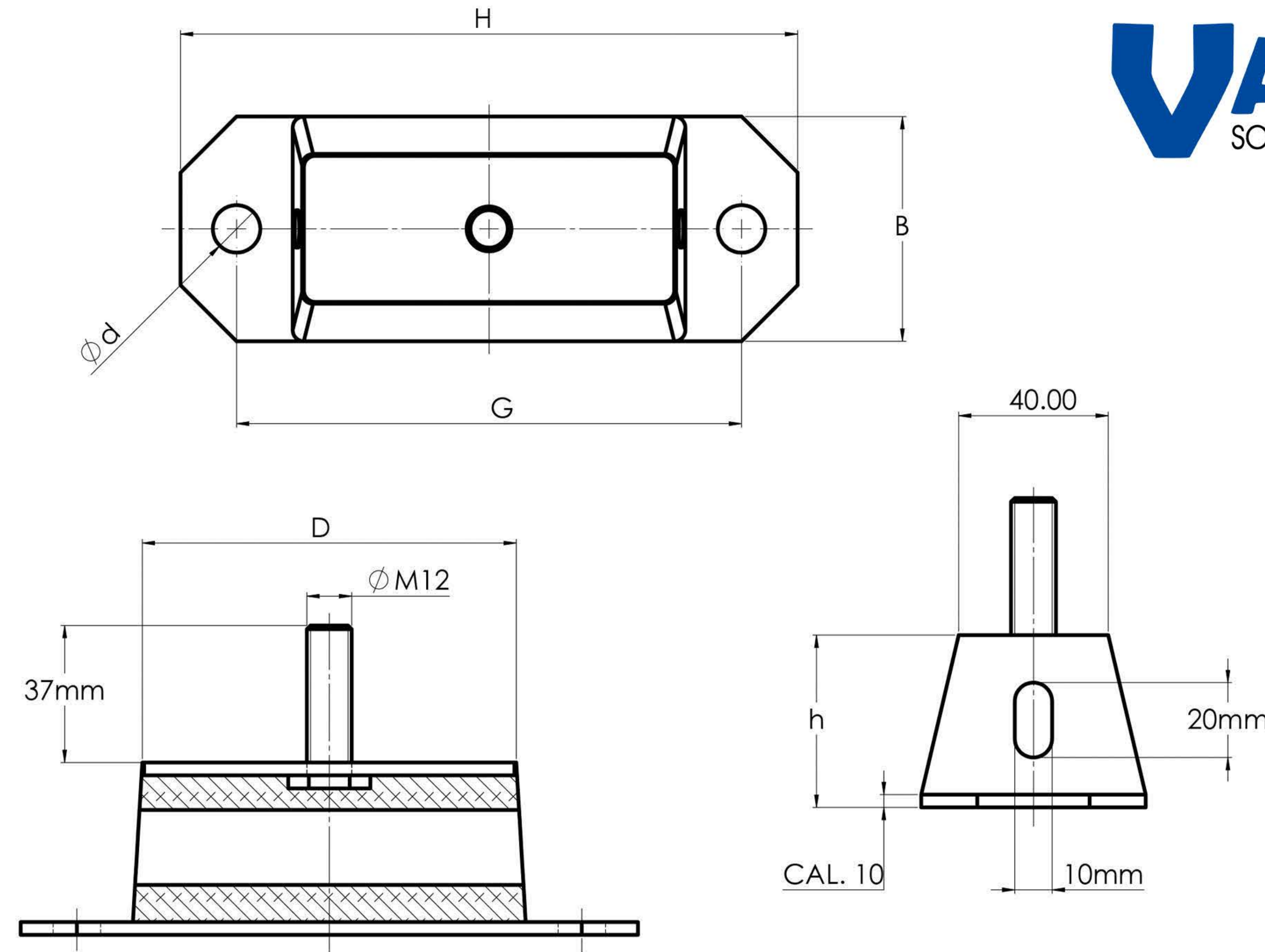


# LÍNEA REBO



**\*ESTA LÍNEA DE ANTIVIBRANTE  
FUNCIONA A COMPRESIÓN\***



Visita nuestro sitio web escaneando este código QR

## CARACTERÍSTICAS:

Material del cuerpo: Hule neopreno compuesto

Dureza: 65° +/- 5° Shore A

Espiga en acero galvanizado.

Recomendado para ventiladores electricos, bombas, aires acondicionados, compresores, etc.

CÓDIGO	D	G	H	B	d	h	Cp. Carga (Kg)
R115	50mm	84.5mm	115mm	60mm	12.7mm	46mm	250
R140	81mm	110mm	140mm	60mm	10mm	46mm	350
R165	100mm	135mm	165mm	60mm	12.7mm	46mm	450

\* Cp. Carga máxima estática ( eje vertical )

\*Ninguna parte de los que se encuentra en esta página de internet puede ser reproducida, guardada o introducida en un sistema de archivo de información; tampoco podrá ser retransmitida o reproducida en forma alguna por ningún medio (electrónico; mecánico, fotocopiado, grabación o similar), sin permiso previo por escrito del titular propietario.

El escaneo, subir a un sitio web o cualquier tipo de distribución del contenido, vía internet o algún otro medio de difusión, sin permiso de los titulares de este dominio es ilegal y se castiga por Ley. Por favor, no propicie la piratería de materiales protegidos y con derechos reservados.