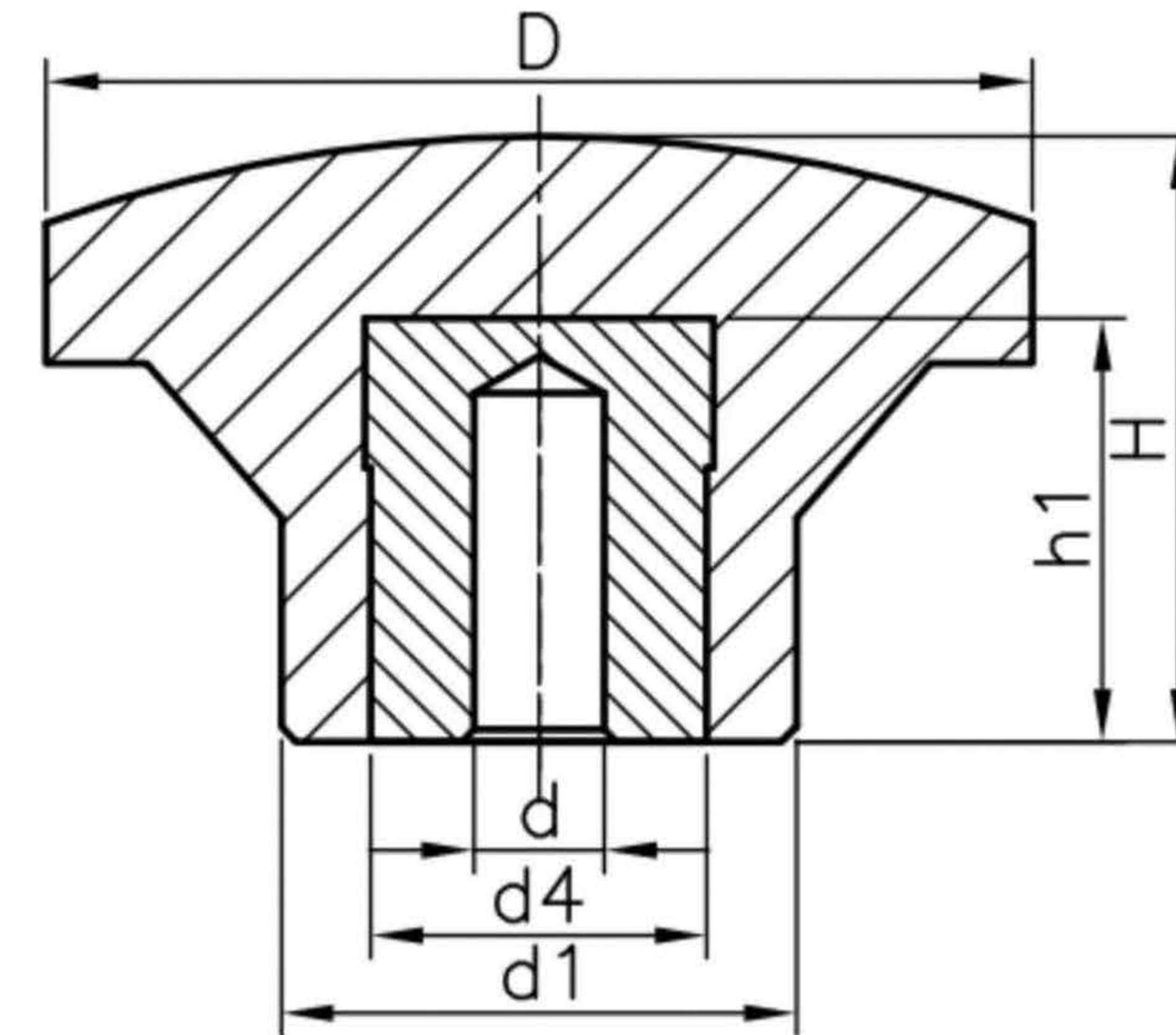


LÍNEA STAR STUB



Visita nuestro sitio web escaneando este código QR

CARACTERÍSTICAS:

Material: Resina fenólica negra.

Casquillo de acero tratado con agujero piloto.

*Ventaja de la resina fenólica: Resistente a la humedad y al calor, material poco poroso por lo cual es higiénico y fácil de limpiar.

Opción de modificación a macho en acero galvanizado o acero inoxidable T-304 por el largo deseado

CODIGO	D	H	d	d1	d4	h1
11001855301	55mm	34mm	5.25mm	25mm	18mm	22mm