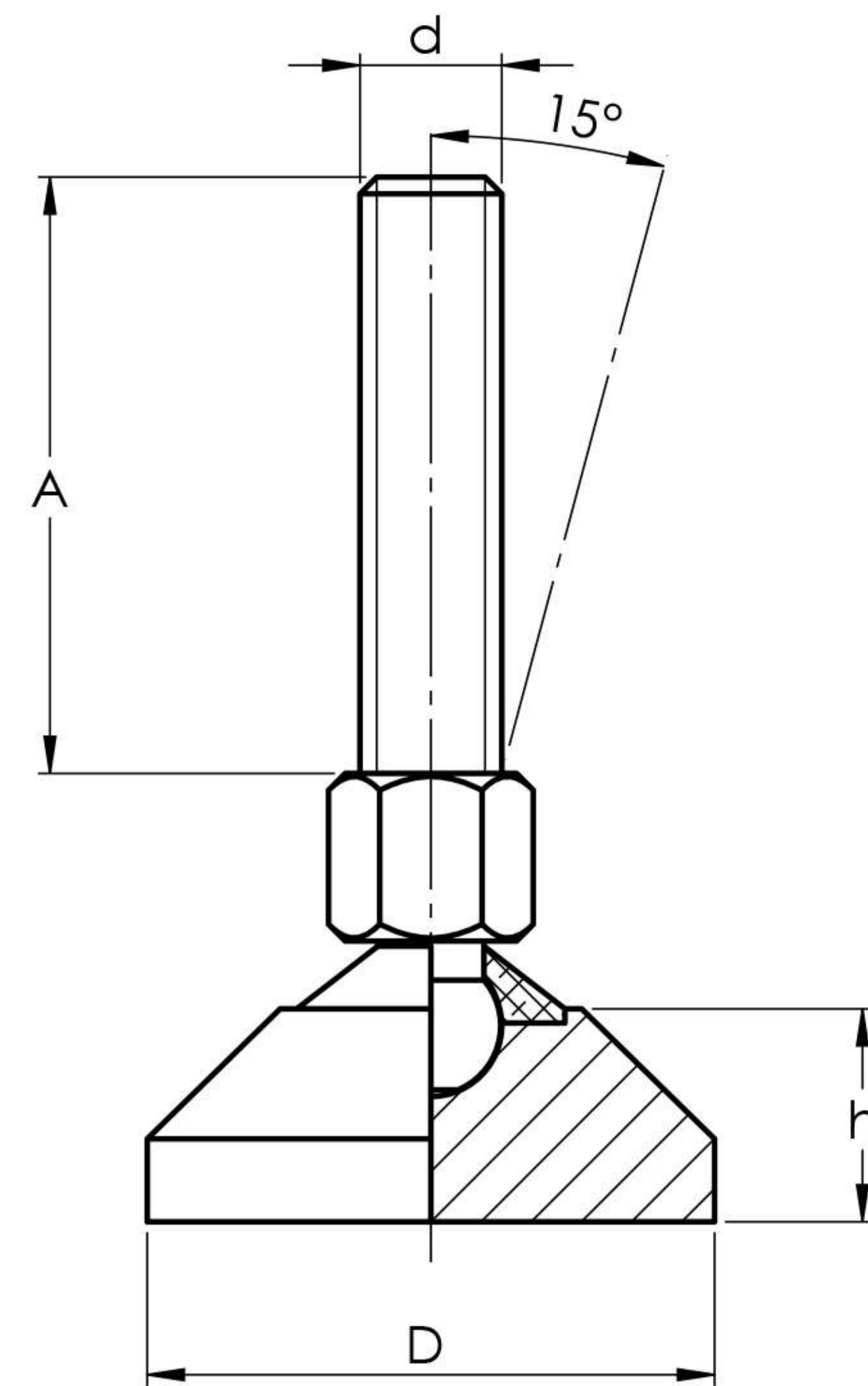


# LÍNEA TPE2R

**VALDHER**<sup>®</sup>  
SOLUCIONES CON EXPERIENCIA



CÓDIGO GALVANIZADO	D	h	d	A	Cp. Carga (Kg)
TPE2R123G	2"	0.750"	1/2"-13	3"	500
TPE2R126G	2"	0.750"	1/2"-13	6"	500
TPE2RM1280G	2"	0.750"	M12x1.75	80mm	650
TPE2RM12150G	2"	0.750"	M12x1.75	150mm	650
TPE2R583G	2"	0.750"	5/8"-11	3"	800
TPE2R586G	2"	0.750"	5/8"-11	6"	800
TPE2RM1680G	2"	0.750"	M16x2	80mm	1000
TPE2RM16150G	2"	0.750"	M16x2	150mm	1000
TPE2R343G	2"	0.750"	3/4"-10	3"	1500
TPE2R346G	2"	0.750"	3/4"-10	6"	1500
TPE2RM2080G	2"	0.750"	M20x2.5	80mm	1800
TPE2RM20150G	2"	0.750"	M20x2.5	150mm	1800

\*Cp. Carga máxima estática ( eje vertical )

CÓDIGO INOXIDABLE	D	h	d	A	Cp. Carga (Kg)
TPE2R123I	2"	0.750"	1/2"-13	3"	500
TPE2R126I	2"	0.750"	1/2"-13	6"	500
TPE2RM1280I	2"	0.750"	M12x1.75	80mm	650
TPE2RM12150I	2"	0.750"	M12x1.75	150mm	650
TPE2R583I	2"	0.750"	5/8"-11	3"	800
TPE2R586I	2"	0.750"	5/8"-11	6"	800
TPE2RM1680I	2"	0.750"	M16x2	80mm	1000
TPE2RM16150I	2"	0.750"	M16x2	150mm	1000
TPE2R343I	2"	0.750"	3/4"-10	3"	1500
TPE2R346I	2"	0.750"	3/4"-10	6"	1500
TPE2RM2080I	2"	0.750"	M20x2.5	80mm	1800
TPE2RM20150I	2"	0.750"	M20x2.5	150mm	1800



Visita nuestro sitio web  
escaneando este código QR

## CARACTERÍSTICAS:

**Material:** Fabricado en acero galvanizado o inoxidable AISI 304.

**Material del cuello retenedor :** Mezcla de elastómeros certificado.

\*La presentación del ensamblado puede variar dependiendo del diámetro y largo de rosca.

\*Ninguna parte de lo que se encuentra en esta página de internet puede ser reproducida, guardada o introducida en un sistema de archivo de información; tampoco podrá ser retransmitido o reproducido en forma alguna por ningún medio (electrónico; mecánico, fotocopiado, grabación o similar), sin permiso previo por escrito del titular propietario.

El escaneo, subir a un sitio web o cualquier tipo de distribución del contenido, vía internet o algún otro medio de difusión, sin permiso de los titulares de este dominio es ilegal y se castiga por Ley. Por favor, no propicie la piratería de materiales protegidos y con derechos reservados.