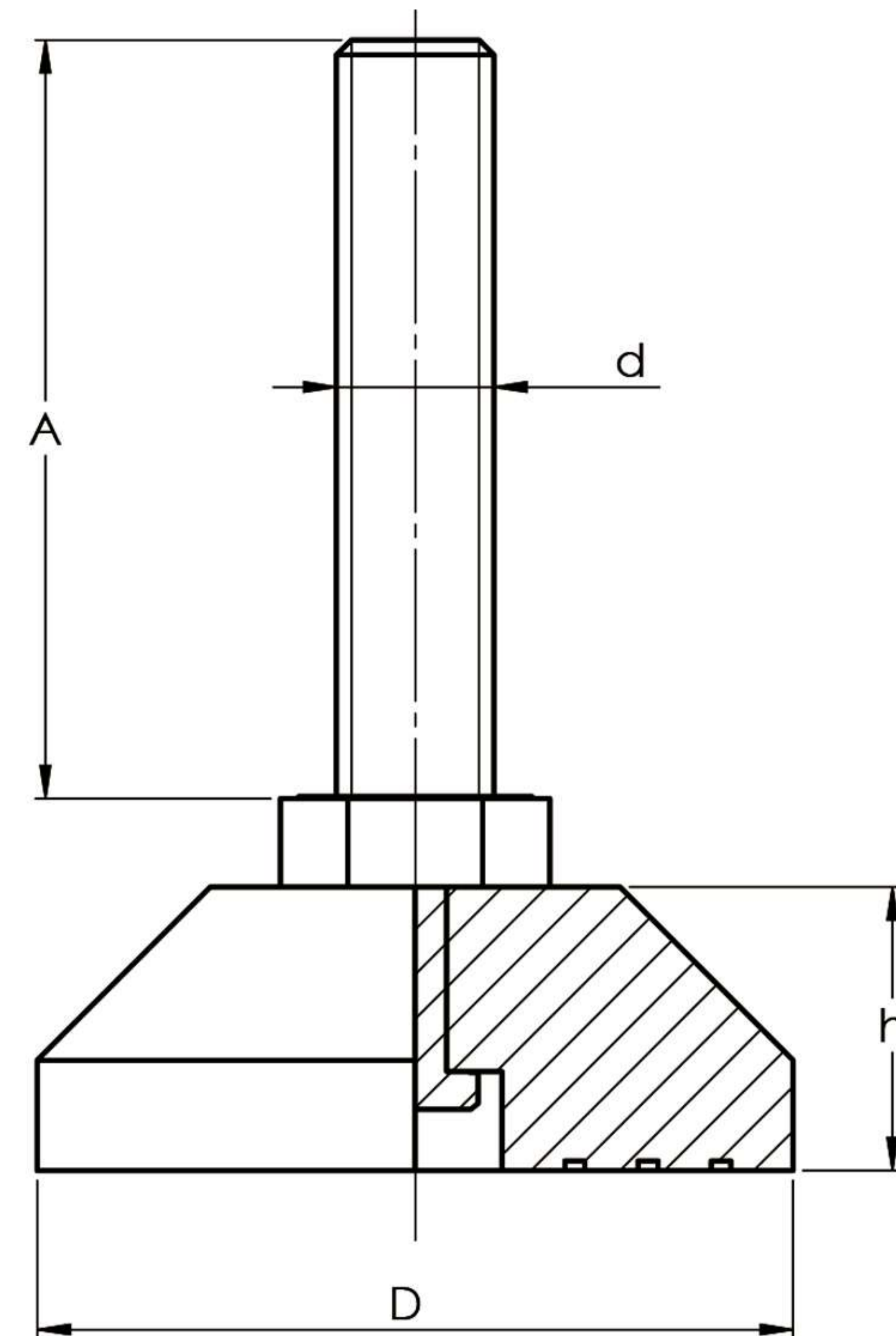


■ LÍNEA TPE



Visita nuestro sitio web
escaneando este código QR



CÓDIGO GALVANIZADO	D	h	d	A	Cp. Carga (Kg)
TPE3123G	3"	1.125"	1/2"-13	3"	600
TPE3126G	3"	1.125"	1/2"-13	6"	600
TPE3M1290G	3"	1.125"	M12 x 1.75	90mm	600
TPE3583G	3"	1.125"	5/8"-11	3"	1200
TPE3586G	3"	1.125"	5/8"-11	6"	1200
TPE3M1690G	3"	1.125"	M16 x 2	90mm	1500
TPE3345G	3"	1.125"	3/4"-10	5"	2000
TPE3M20150G	3"	1.125"	M20 x 2.5	150mm	2000
TPE3785G	3"	1.125"	7/8"-9	5"	2400
TPE3M22150G	3"	1.125"	M22 x 2.5	150mm	2400
TPE315G	3"	1.125"	1"-8	5"	3200
TPE3M24150G	3"	1.125"	M24 x 3	150mm	3200

*Cp. Carga máxima estática (eje vertical)

CARACTERÍSTICAS:

Material: Fabricado en su totalidad en acero galvanizado.

Nivelador para uso rudo.

*La presentación del ensamblado puede variar dependiendo del diámetro y largo de rosca.

*Ninguna parte de lo que se encuentra en esta página de internet puede ser reproducida, guardada o introducida en un sistema de archivo de información; tampoco podrá ser retransmitido o reproducido en forma alguna por ningún medio (electrónico; mecánico, fotocopiado, grabación o similar), sin permiso previo por escrito del titular propietario.

El escaneo, subir a un sitio web o cualquier tipo de distribución del contenido, vía internet o algún otro medio de difusión, sin permiso de los titulares de este dominio es ilegal y se castiga por Ley. Por favor, no propicie la piratería de materiales protegidos y con derechos reservados.