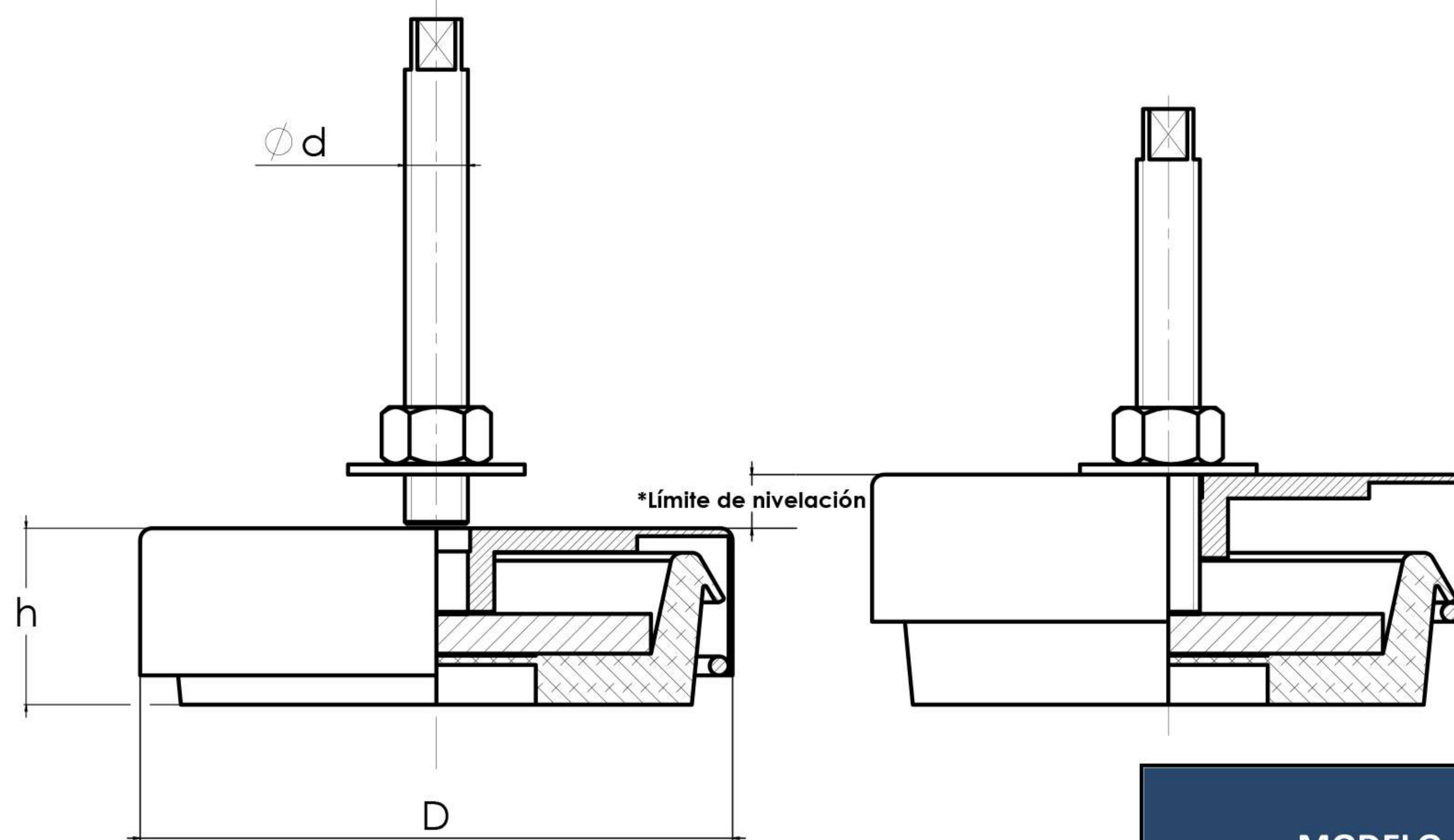


LÍNEA VH

VALDHER[®]
SOLUCIONES CON EXPERIENCIA



Visita nuestro sitio web
escaneando este código QR



Como elegir nuestro soporte:

$$\text{Modelo: } \frac{\text{Peso muerto de la máquina}}{\text{N}^\circ \text{ de puntos de apoyo}}$$

MODELO	D	h	d	Cp. Carga (kg)	Altura máxima de nivelación
VH-3	3.045"	1.356"	1/2"-13	300	1.875"
VH-4	4.250"	1.850"	1/2"-13 5/8"-11	900	2.500"
VH-6	5.775"	1.875"	1/2"-13 5/8"-11 3/4"-10	1800	2.720"
VH-9	8.875"	2.600"	3/4"-10 7/8"-9 1"-8	3500	3.875"
VH-9 PLUS	8.875"	2.600"	M20 x 2.5 M22 x 2.5 M24 x 3	5000	3.875"
VH-12	11.950"	2.625"	1"-8 1 1/4"-7 1 1/2"-6	4200	4.000"
VH-12 PLUS	11.950"	2.625"	1"-8 1 1/4"-7 1 1/2"-6	8000	4.000"



CARACTERÍSTICAS:

Material en contacto con el piso:
Mezcla de elastómeros certificado.

*Mezcla de elastómeros grado alimenticio FDA certificado (sobre pedido).

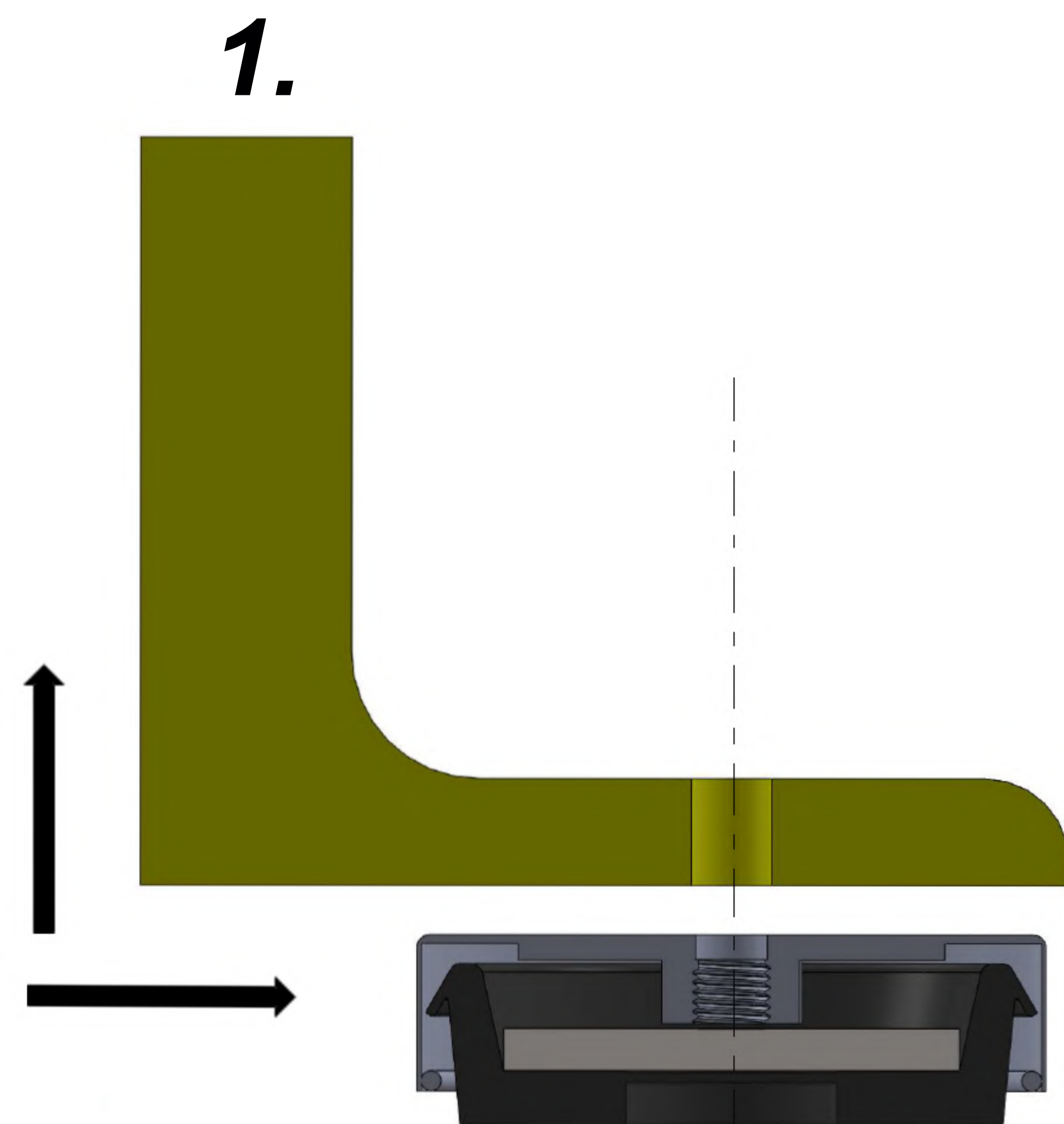
Terminado:
Pintura electrostática.
Color de pintura: Gris, negro o blanco (se surte de acuerdo a existencia)

*Acero inoxidable AISI 304 (sobre pedido).

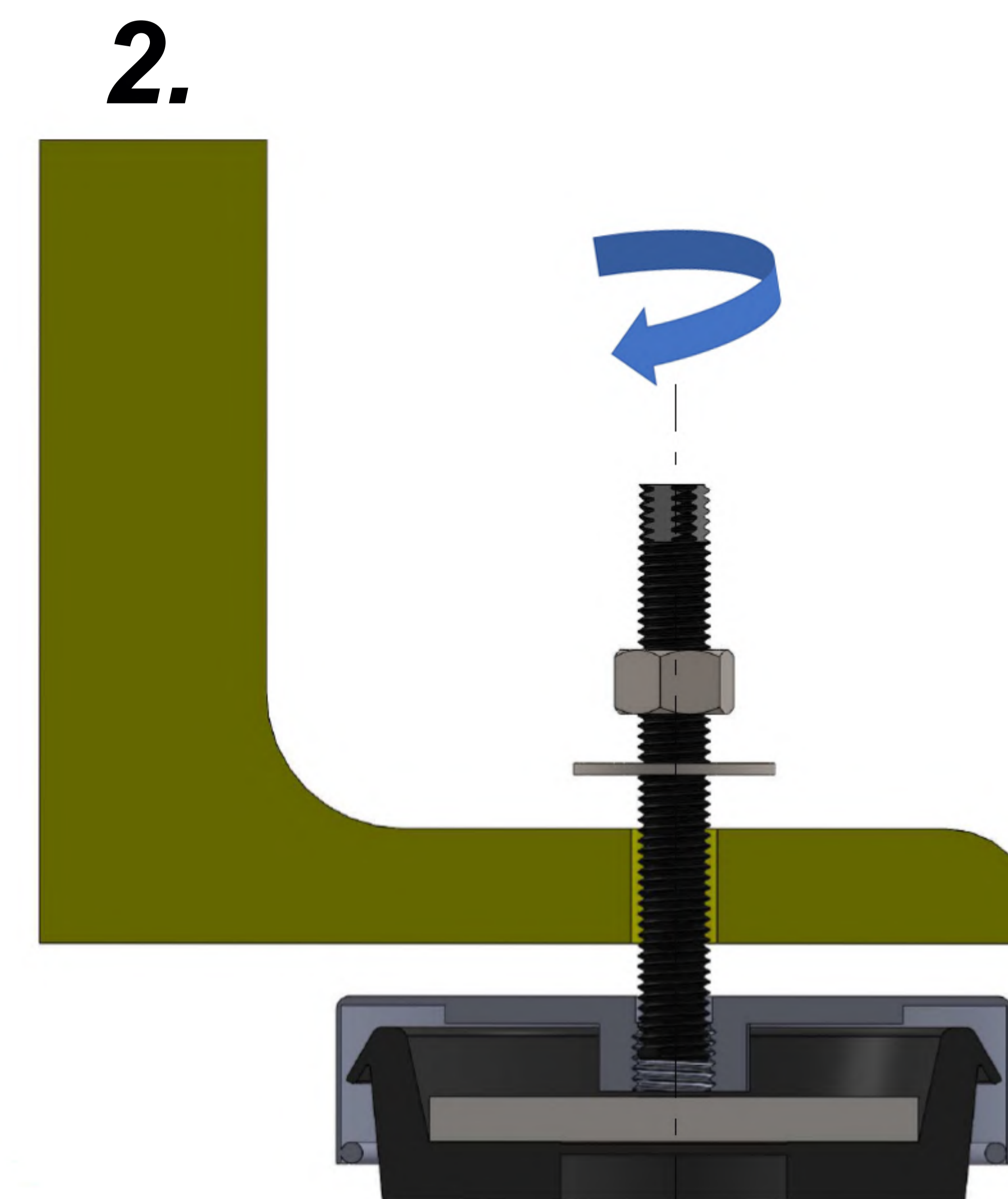
Modelo VH-12 se surte sobre pedido

*Cp. Carga máxima estática (eje vertical)

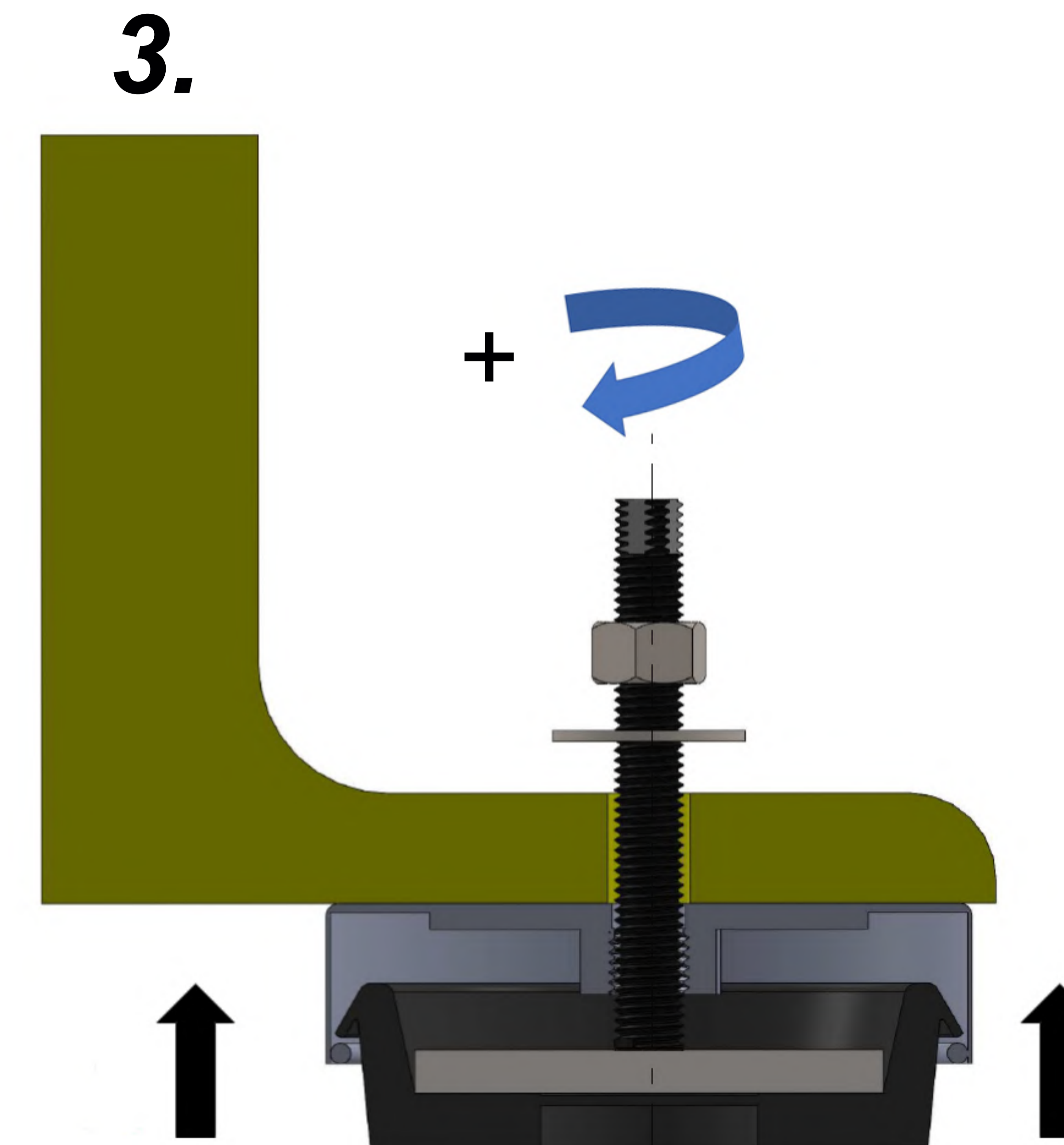
INSTRUCTIVO DE COLOCACIÓN LÍNEA VH



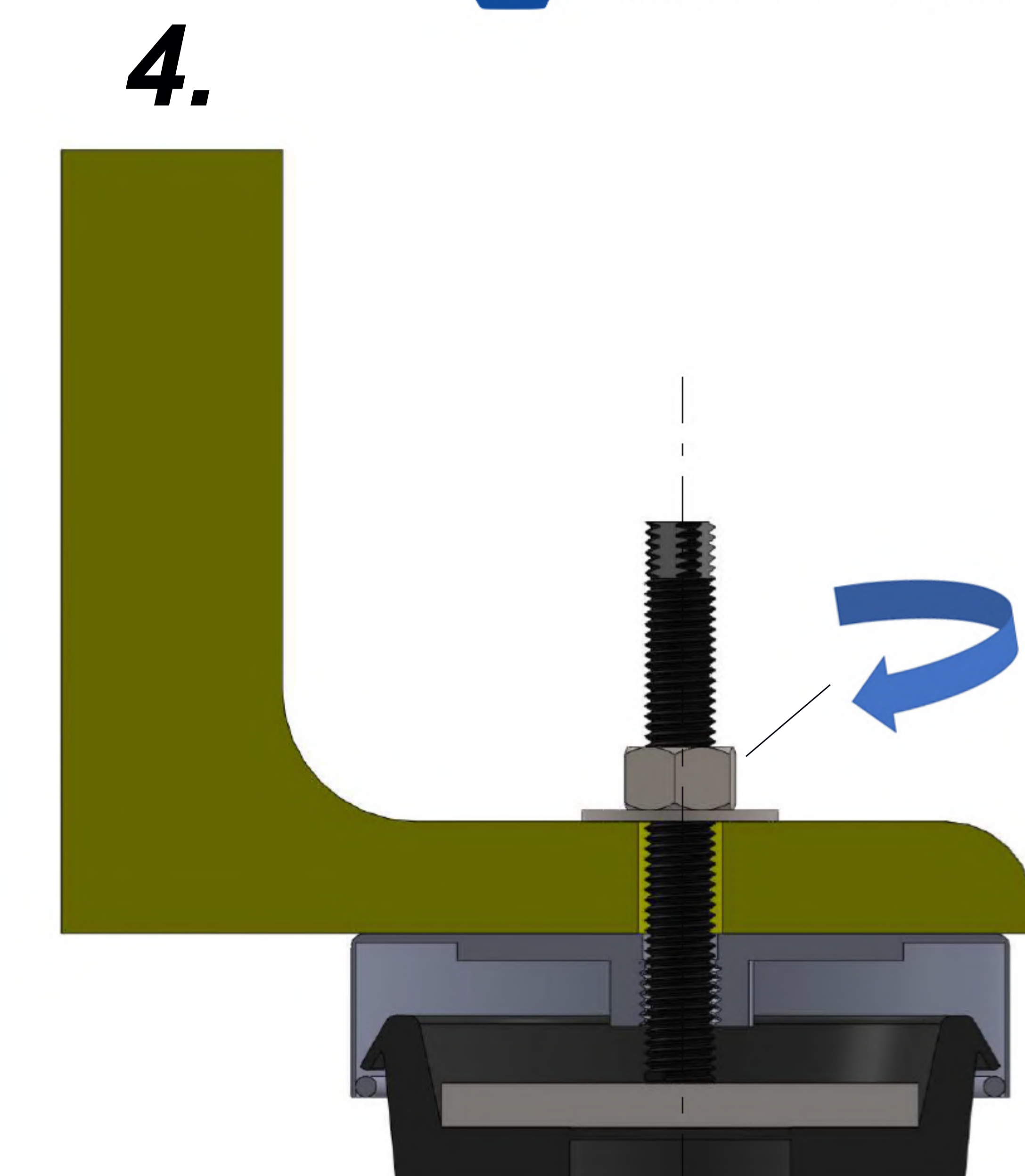
1.
POSICIONE EL SOPORTE DEBAJO DE LA MÁQUINA, HACIENDO COINCIDIR LOS BARRENOS.



2.
INSERTE EL BIRLO A TRAVÉS DE LA MÁQUINA Y ATORNILLELO AL SOPORTE.



3.
UNA VEZ QUE LLEGUE EL BIRLO AL FONDO DEL SOPORTE, SIGA ROSCÁNDOLO PARA HACER LA FUNCIÓN DE NIVELACIÓN.



4.
UNA VEZ NIVELADA UTILICE LA RONDANA Y CONTRA TUERCA PARA ASEGURAR EL NIVEL.

PARTES DEL SOPORTE VH



VISTA FINAL

NOTA: PARA COLOCAR LOS SOPORTES LA MÁQUINA DEBE ESTAR PREVIAMENTE SOBRE POLINES PARA PERMITIR EL POSICIONAMIENTO DE LOS MISMOS.

SI EXISTE MUCHO DESNIVEL EN SU PISO COLOQUE CALZAS ENTRE EL SOPORTE Y LA MÁQUINA PARA FACILITAR LA OPERACIÓN.

*Ninguna parte de los que se encuentra en esta página de internet puede ser reproducida, guardada o introducida en un sistema de archivo de información; tampoco podrá ser retransmitida o reproducida en forma alguna por ningún medio (electrónico; mecánico, fotocopiado, grabación o similar), sin permiso previo por escrito del titular propietario.

El escaneo, subir a un sitio web o cualquier tipo de distribución del contenido, vía internet o algún otro medio de difusión, sin permiso de los titulares de este dominio es ilegal y se castiga por Ley. Por favor, no propicie la piratería de materiales protegidos y con derechos reservados.