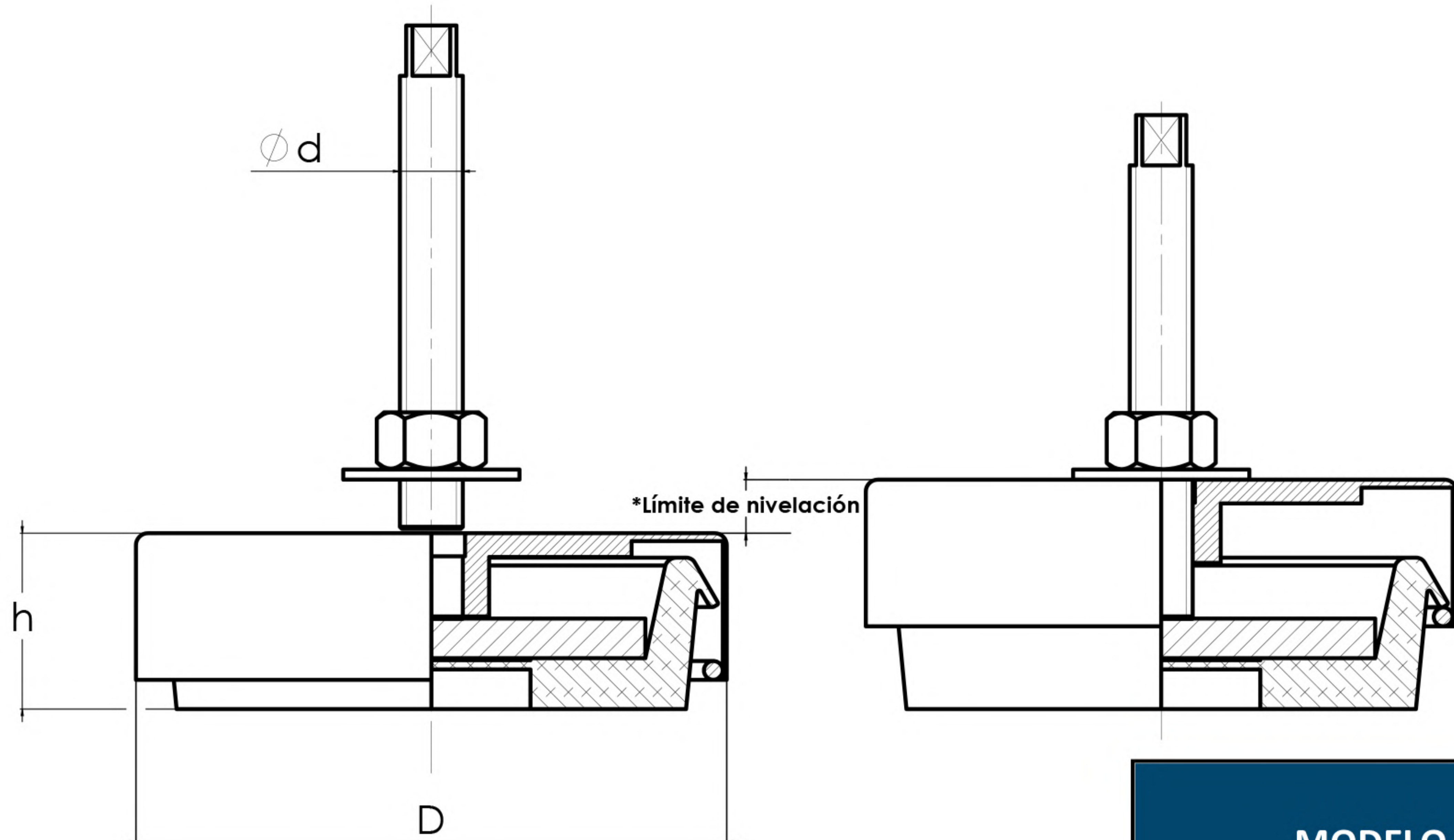




# LÍNEA VH



Visita nuestro sitio web  
escaneando este código QR



**Como elegir nuestro soporte:**

Modelo:  $\frac{\text{Peso muerto de la máquina}}{\text{N}^\circ \text{ de puntos de apoyo}}$



MODELO	D	h	d	Cp. Carga (kg)	Límite de nivelación
VH-3	3"	1.125"	1/2"-13	300	3/4"
VH-4	4"	2"	1/2"-13 5/8"-11	900	1"
VH-6	6"	2"	1/2"-13 5/8"-11 3/4"-10	1800	1"
VH-9	9"	2.625"	3/4"-10 7/8"-9 1"-8	3500	1 1/2"
VH-9 PLUS	9"	2.625"	M20 x 2.5 M22 x 2.5 M24 x 3	5000	1 1/2"
VH-12	12"	2.625"	1"-8 1 1/4"-7 1 1/2"-6	4200	1 1/2"
VH-12 PLUS	12"	2.625"	1"-8 1 1/4"-7 1 1/2"-6	8000	1 1/2"

\*Cp. Carga máxima estática ( eje vertical )

## CARACTERÍSTICAS:

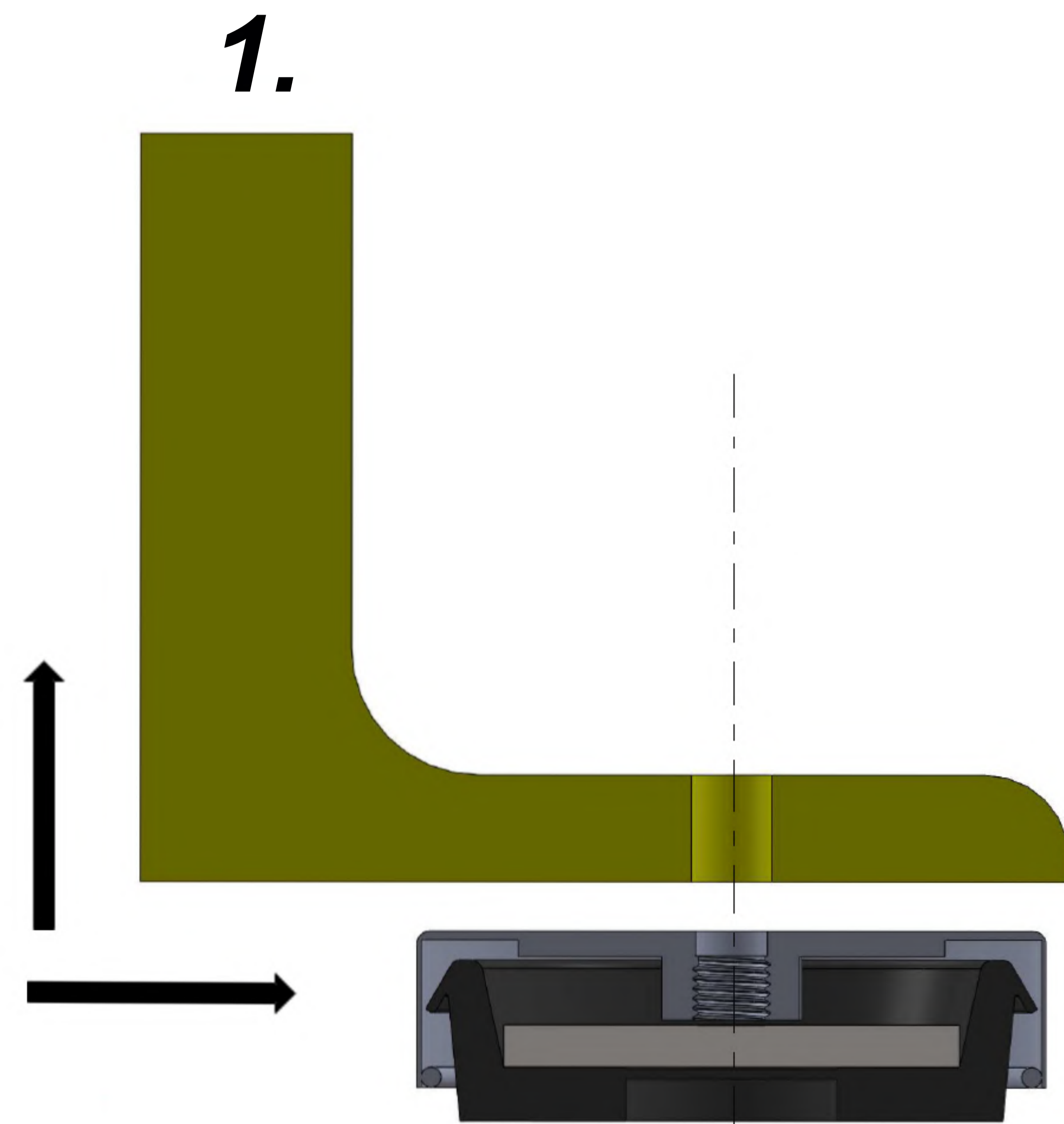
**Material en contacto con el piso:**  
Mezcla de elastómeros certificado.

\*Mezcla de elastómeros grado alimenticio FDA certificado (sobre pedido).

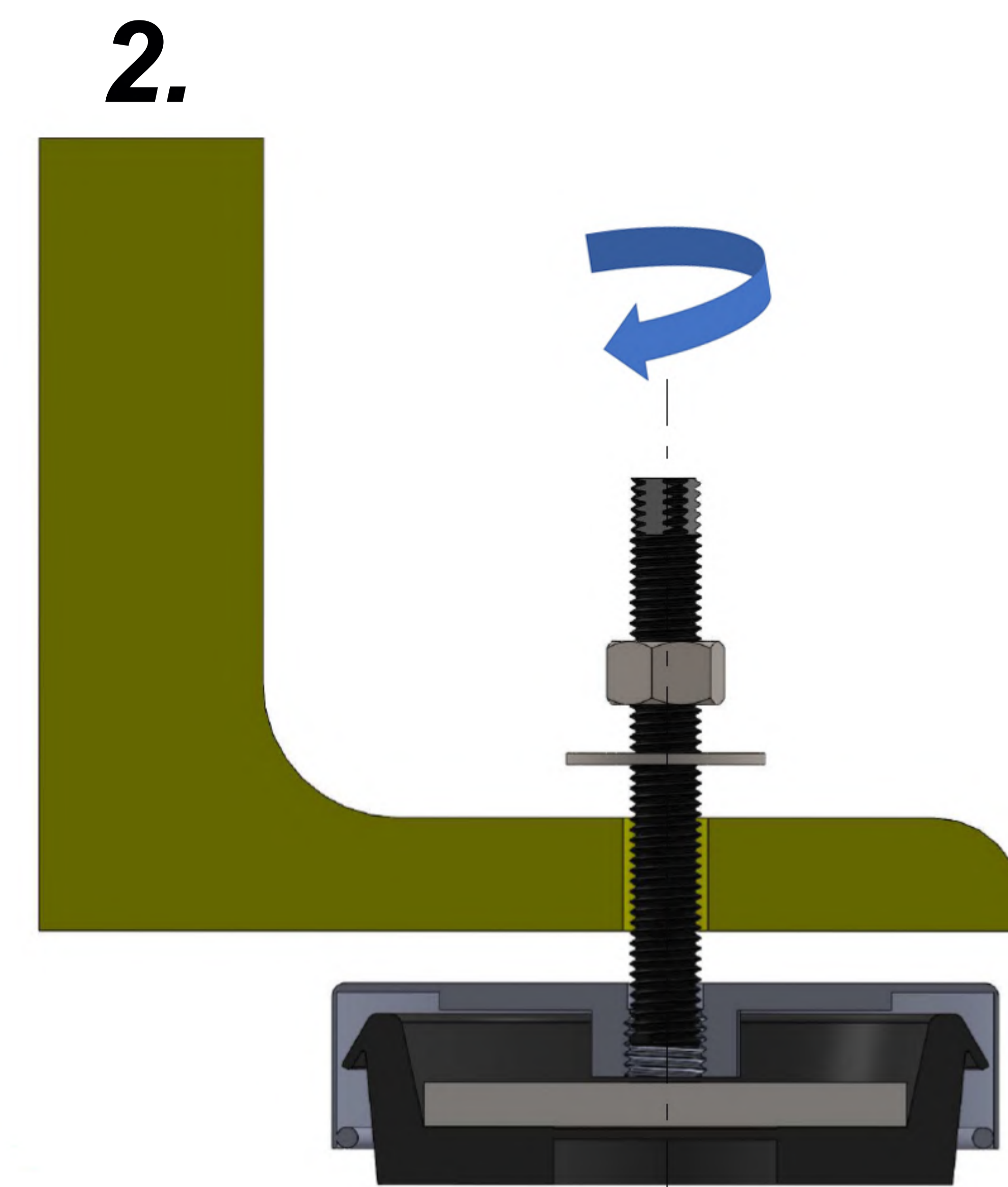
**Terminado:**  
Pintura electrostática.  
\*Acero inoxidable AISI 304 (sobre pedido).

**\*Modelo VH-12 se surte sobre pedido\***

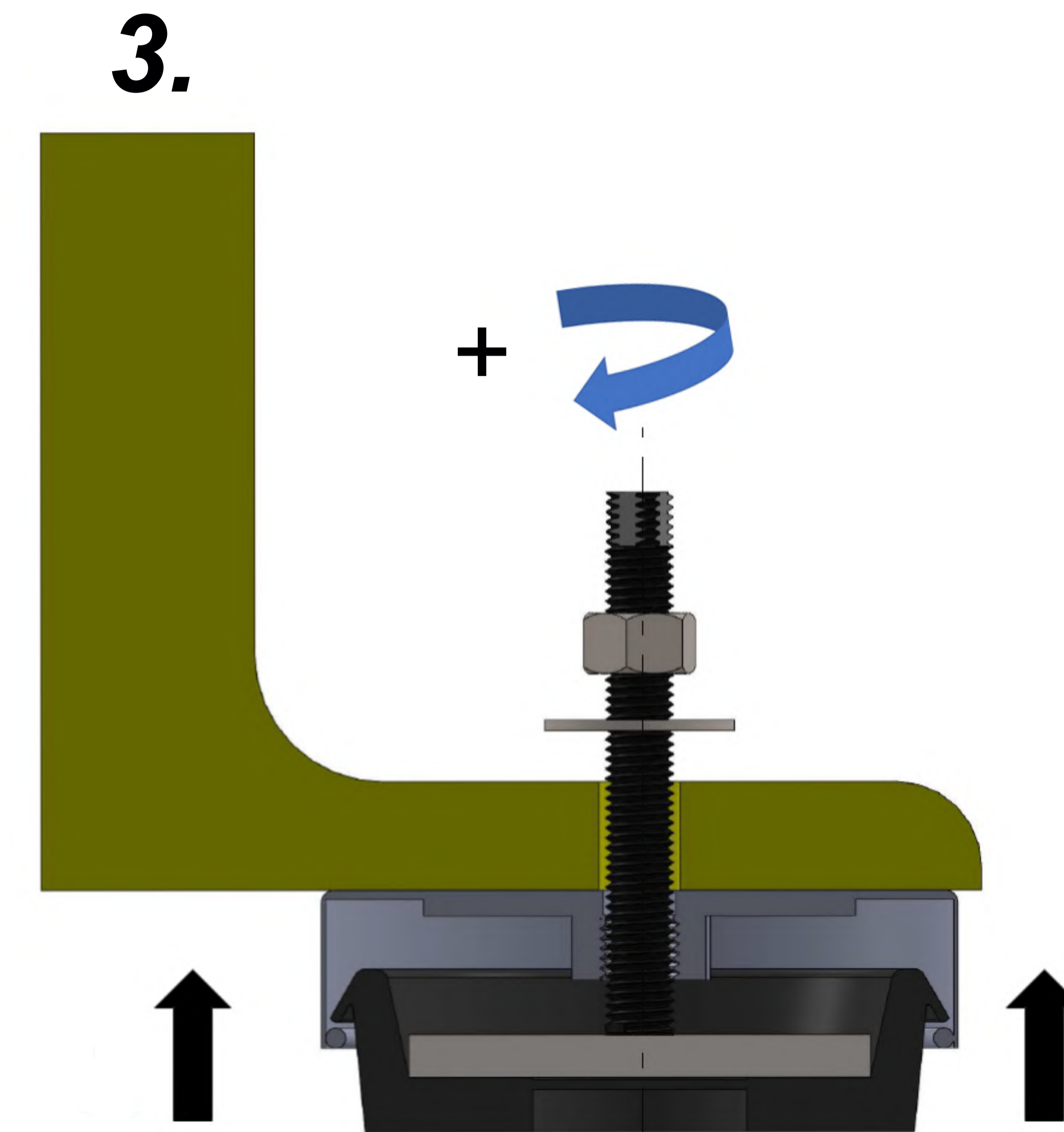
# INSTRUCTIVO DE COLOCACIÓN LÍNEA VH



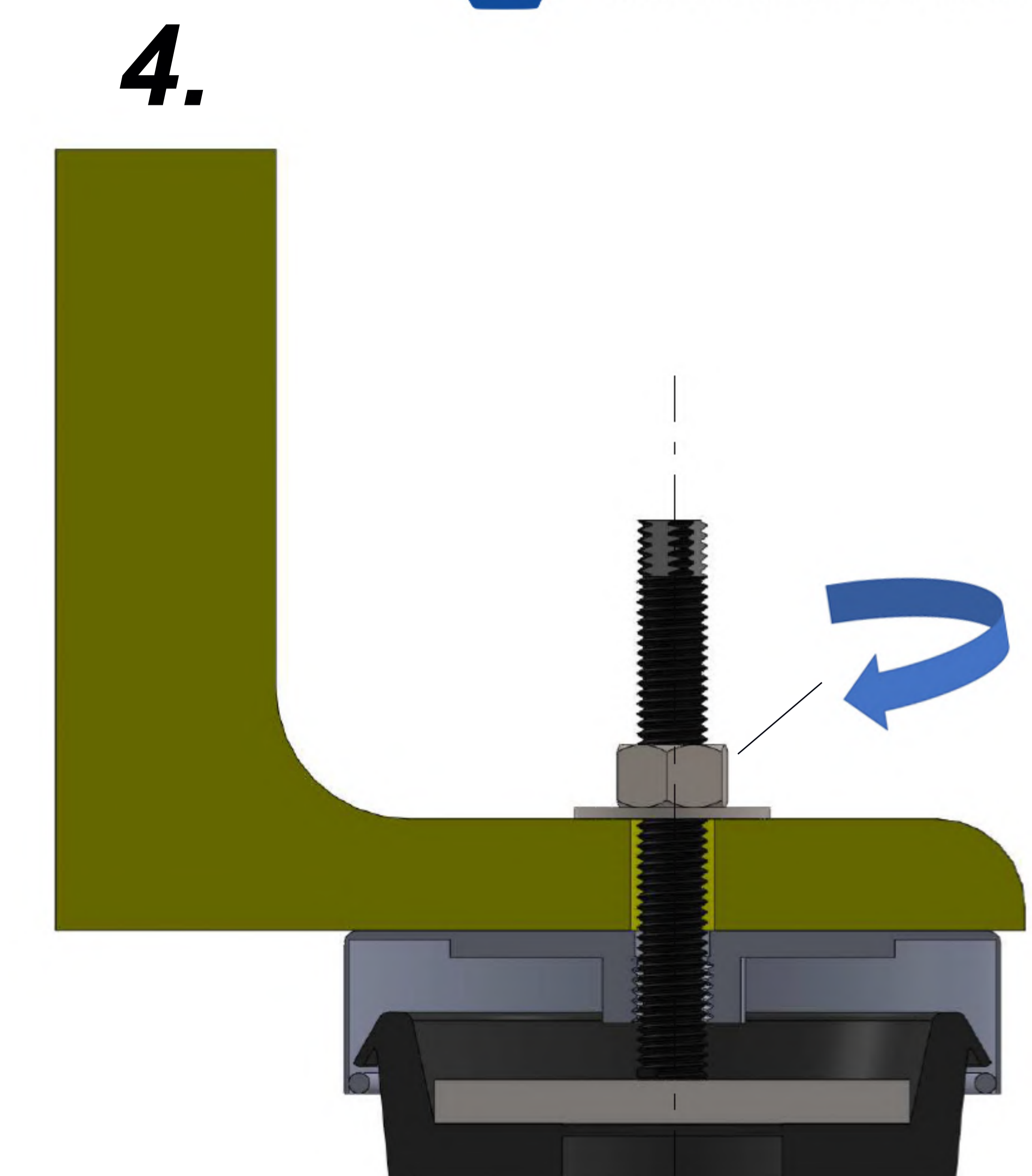
1. POSICIONE EL SOPORTE DEBAJO DE LA MÁQUINA, HACIENDO COINCIDIR LOS BARRENOS.



2. INSERTE EL BIRLO A TRAVÉS DE LA MÁQUINA Y ATORNILLELO AL SOPORTE.



3. UNA VEZ QUE LLEGUE EL BIRLO AL FONDO DEL SOPORTE, SIGA ROSCÁNDOLO PARA HACER LA FUNCIÓN DE NIVELACIÓN.



4. UNA VEZ NIVELADA UTILICE LA RONDANA Y CONTRA TUERCA PARA ASEGURAR EL NIVEL.

## PARTES DEL SOPORTE VH



## VISTA FINAL

**NOTA:** PARA COLOCAR LOS SOPORTES LA MÁQUINA DEBE ESTAR PREVIAMENTE SOBRE POLINES PARA PERMITIR EL POSICIONAMIENTO DE LOS MISMOS.

**SI EXISTE MUCHO DESNIVEL EN SU PISO COLOQUE CALZAS ENTRE EL SOPORTE Y LA MÁQUINA PARA FACILITAR LA OPERACIÓN.**

\*Ninguna parte de los que se encuentra en esta página de internet puede ser reproducida, guardada o introducida en un sistema de archivo de información; tampoco podrá ser retransmitida o reproducida en forma alguna por ningún medio (electrónico; mecánico, fotocopiado, grabación o similar), sin permiso previo por escrito del titular propietario.

El escaneo, subir a un sitio web o cualquier tipo de distribución del contenido, vía internet o algún otro medio de difusión, sin permiso de los titulares de este dominio es ilegal y se castiga por Ley. Por favor, no propicie la piratería de materiales protegidos y con derechos reservados.