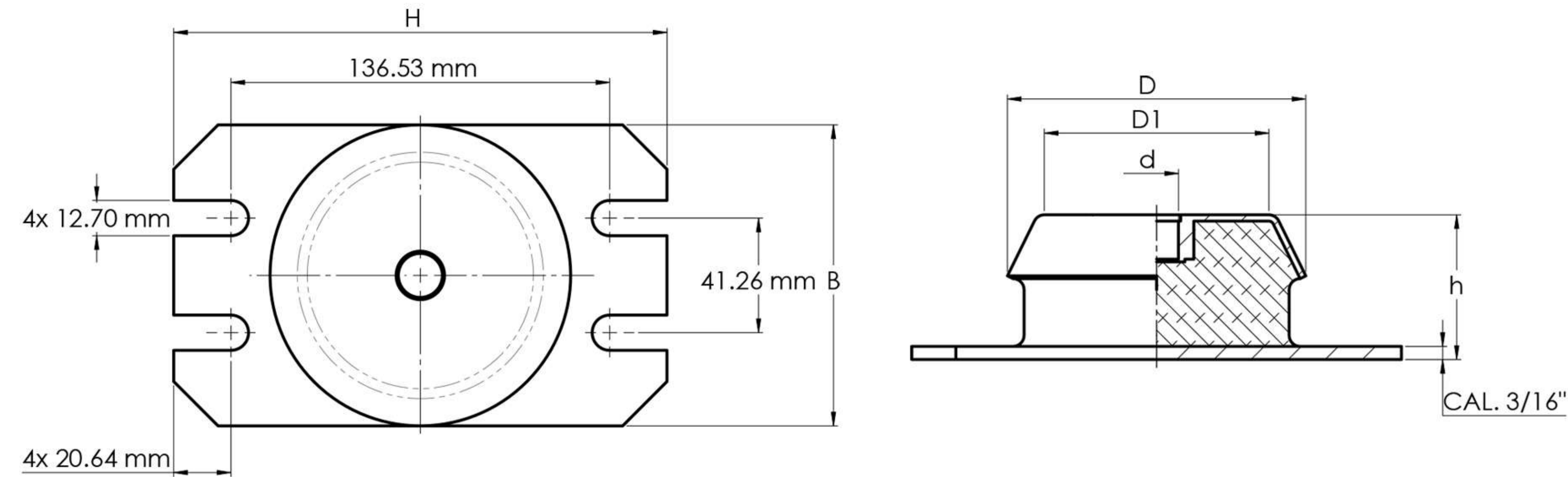


LÍNEA CAMPANA



Visita nuestro sitio web
escaneando este código QR



CÓDIGO	B	H	D	D1	d	h	Cp. Carga (Kg)
C17758	108mm	177.8mm	109mm	81.50mm	5/8"-11	52.50mm	1500

*Cp. Carga máxima estática (eje vertical)

CARACTERÍSTICAS:

Material:

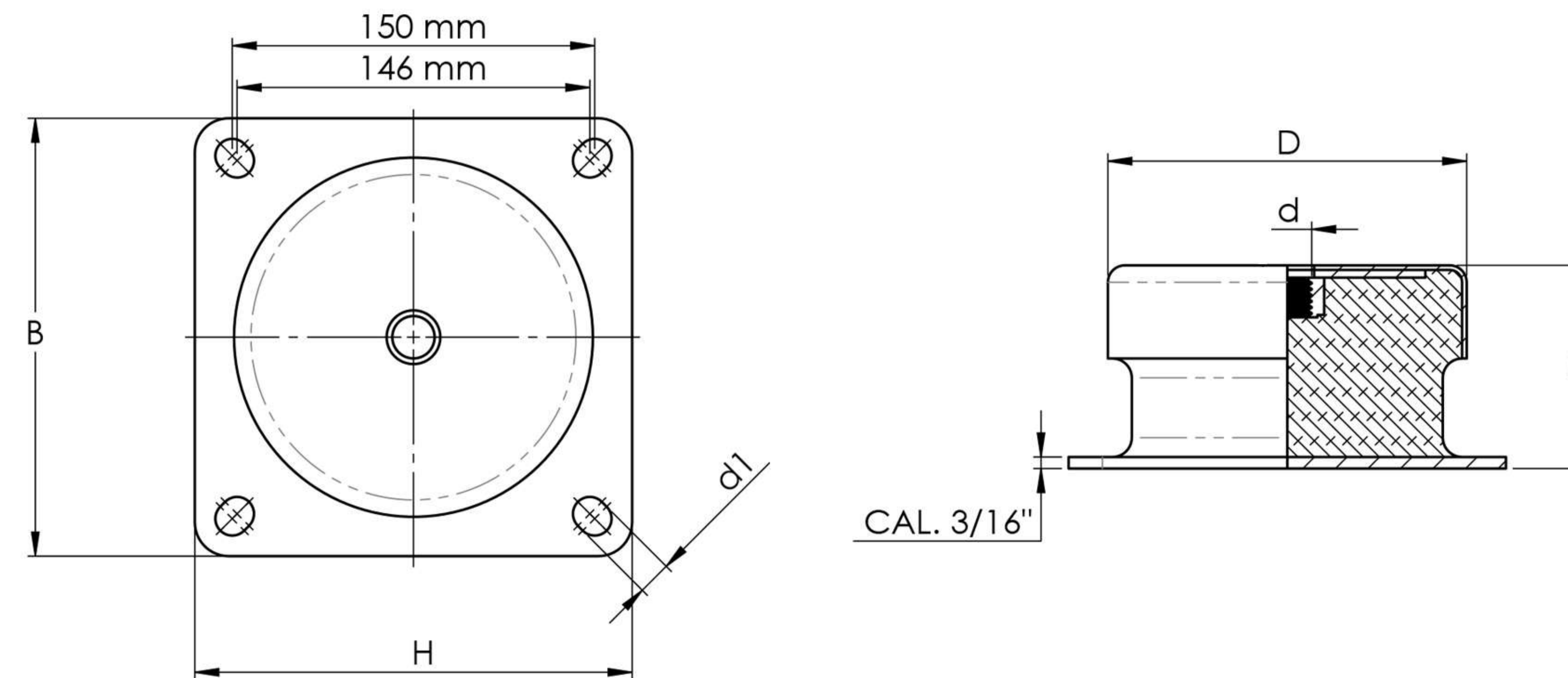
- Mezcla de elastómeros certificado.
- Mezcla de elastómeros resistente a escurrimiento de aceites. (sobre pedido)

Material parte metálica: Acero galvanizado.

Dureza: 60° - 70° Shore A

Esta línea de antivibrante funciona a compresión

*La presentación del ensamblado puede variar dependiendo del diámetro y largo de rosca.



CÓDIGO	B	H	D	d1	d	h	Cp. Carga (Kg)
C181M20	181mm	181mm	146.50mm	14mm	M20x2.5	84mm	2000

*Cp. Carga máxima estática (eje vertical)

*Ninguna parte de lo que se encuentra en esta página de internet puede ser reproducida, guardada o introducida en un sistema de archivo de información; tampoco podrá ser retransmitido o reproducido en forma alguna por ningún medio (electrónico; mecánico, fotocopiado, grabación o similar), sin permiso previo por escrito del titular propietario.

El escaneo, subir a un sitio web o cualquier tipo de distribución del contenido, vía internet o algún otro medio de difusión, sin permiso de los titulares de este dominio es ilegal y se castiga por Ley. Por favor, no propicie la piratería de materiales protegidos y con derechos reservados.