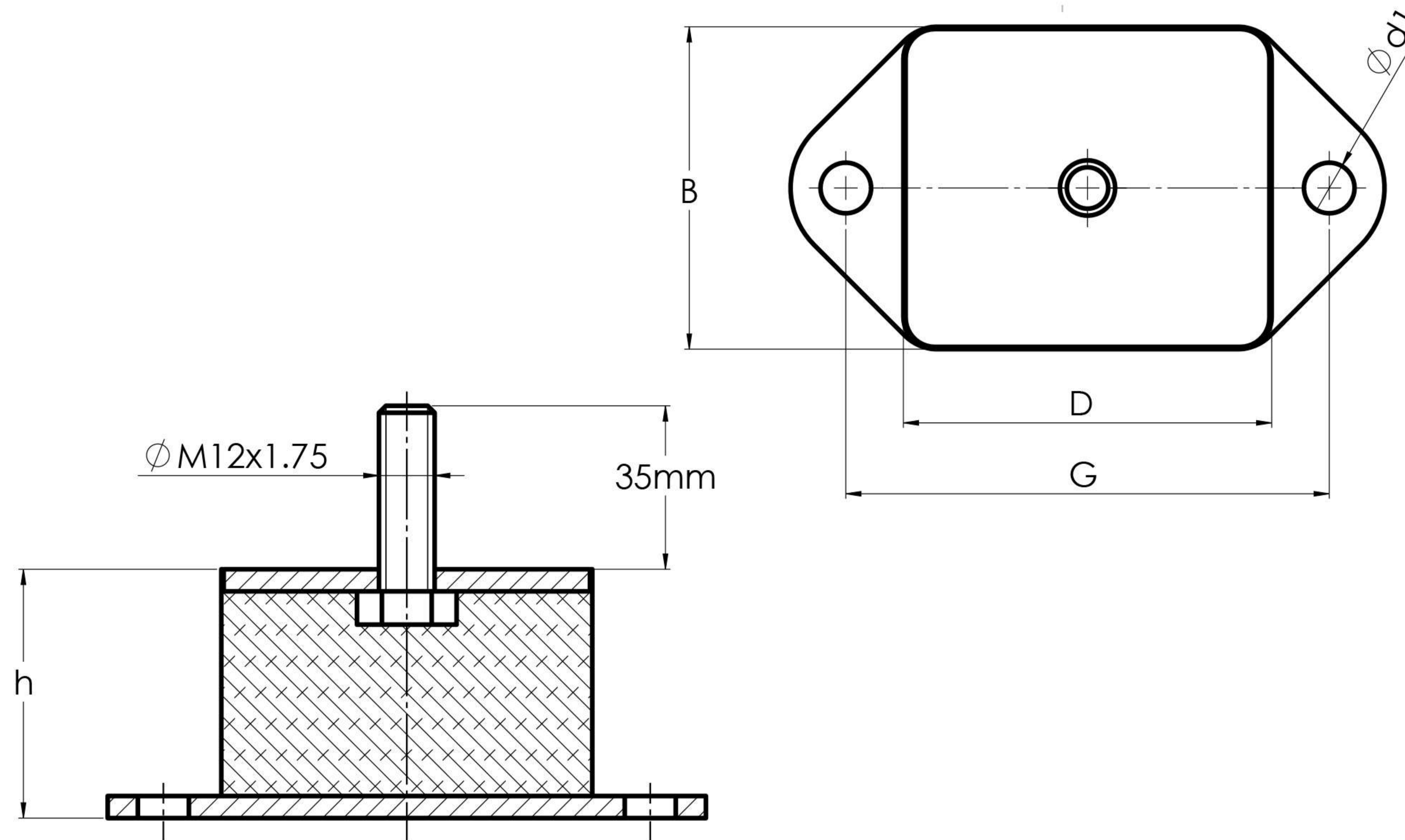


■ LÍNEA LL



Visita nuestro sitio web
escaneando este código QR

CARACTERÍSTICAS:

Material:

- Mezcla de elastómeros certificado.
- Mezcla de elastómeros resistente a escurrimiento de aceites. (sobre pedido)

Material parte metálica: Acero galvanizado.

Dureza: 60° - 70° Shore A

Esta línea de antivibrante funciona a compresión

*La presentación del ensamblado puede variar dependiendo del diámetro y largo de rosca.

CÓDIGO	B	D	G	h	d1	Cp. Carga (Kg)
--------	---	---	---	---	----	----------------

LL129	70mm	80mm	105mm	54mm	11mm	750
-------	------	------	-------	------	------	-----

*Cp. Carga máxima estática (eje vertical)

*Ninguna parte de lo que se encuentra en esta página de internet puede ser reproducida, guardada o introducida en un sistema de archivo de información; tampoco podrá ser retransmitido o reproducido en forma alguna por ningún medio (electrónico; mecánico, fotocopiado, grabación o similar), sin permiso previo por escrito del titular propietario.

El escaneo, subir a un sitio web o cualquier tipo de distribución del contenido, vía internet o algún otro medio de difusión, sin permiso de los titulares de este dominio es ilegal y se castiga por Ley. Por favor, no propicie la piratería de materiales protegidos y con derechos reservados.