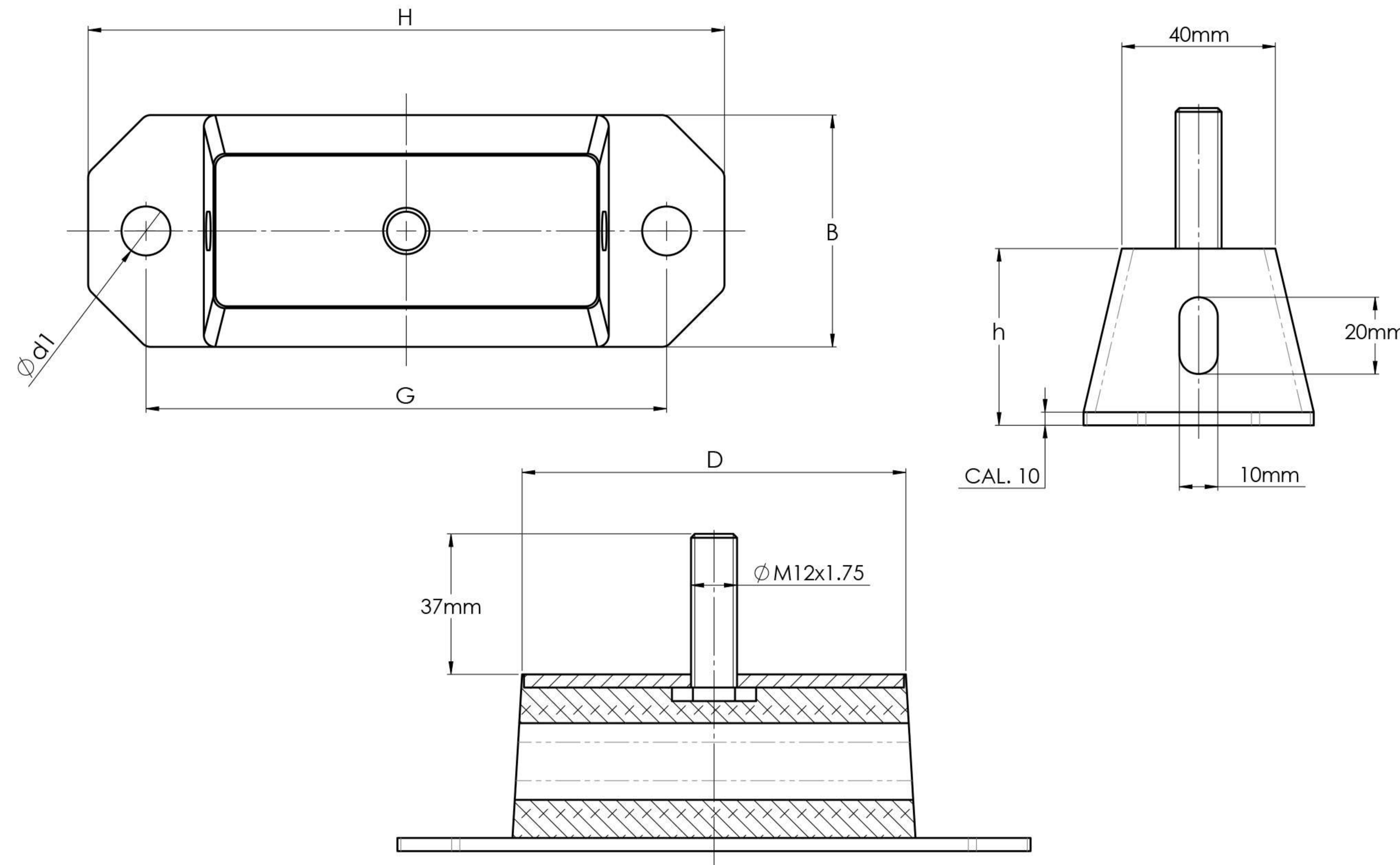
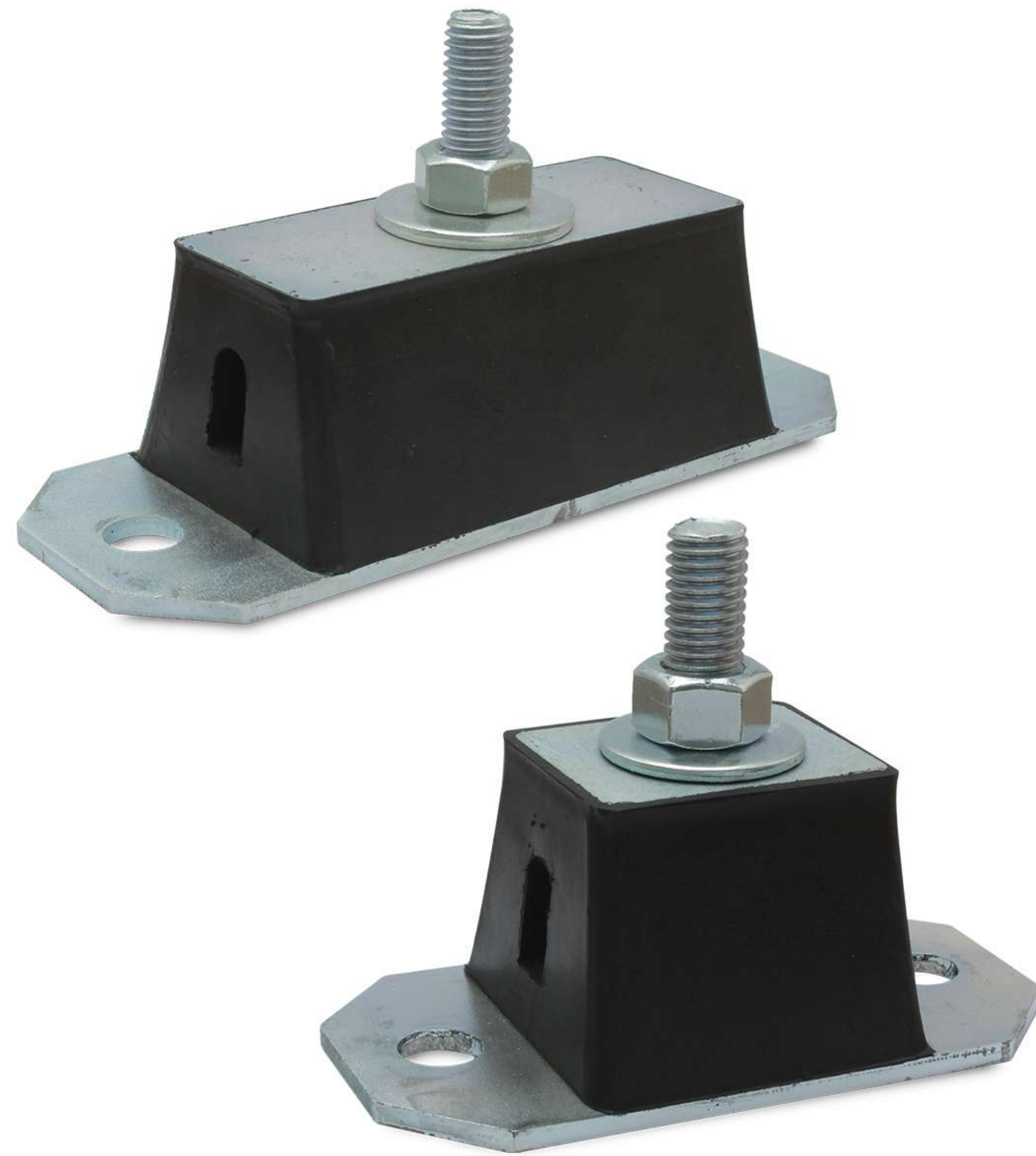


LÍNEA RBO



Visita nuestro sitio web
escaneando este código QR

CARACTERÍSTICAS:

Material:

- Mezcla de elastómeros certificado.
- Mezcla de elastómeros resistente a escurrimiento de aceites. (sobre pedido)

Material parte metálica: Acero galvanizado.

Dureza: 60° - 70° Shore A

Esta línea de antivibrante funciona a compresión

*La presentación del ensamblado puede variar dependiendo del diámetro y largo de rosca.

CÓDIGO	D	G	H	B	d1	h	Cp. Carga (Kg)
R115	50mm	84.5mm	115mm	60mm	12.7mm	46mm	250
R140	81mm	110mm	140mm	60mm	10mm	46mm	350
R165	100mm	135mm	165mm	60mm	12.7mm	46mm	450

*Cp. Carga máxima estática (eje vertical)

*Ninguna parte de lo que se encuentra en esta página de internet puede ser reproducida, guardada o introducida en un sistema de archivo de información; tampoco podrá ser retransmitido o reproducido en forma alguna por ningún medio (electrónico; mecánico, fotocopiado, grabación o similar), sin permiso previo por escrito del titular propietario.

El escaneo, subir a un sitio web o cualquier tipo de distribución del contenido, vía internet o algún otro medio de difusión, sin permiso de los titulares de este dominio es ilegal y se castiga por Ley. Por favor, no propicie la piratería de materiales protegidos y con derechos reservados.