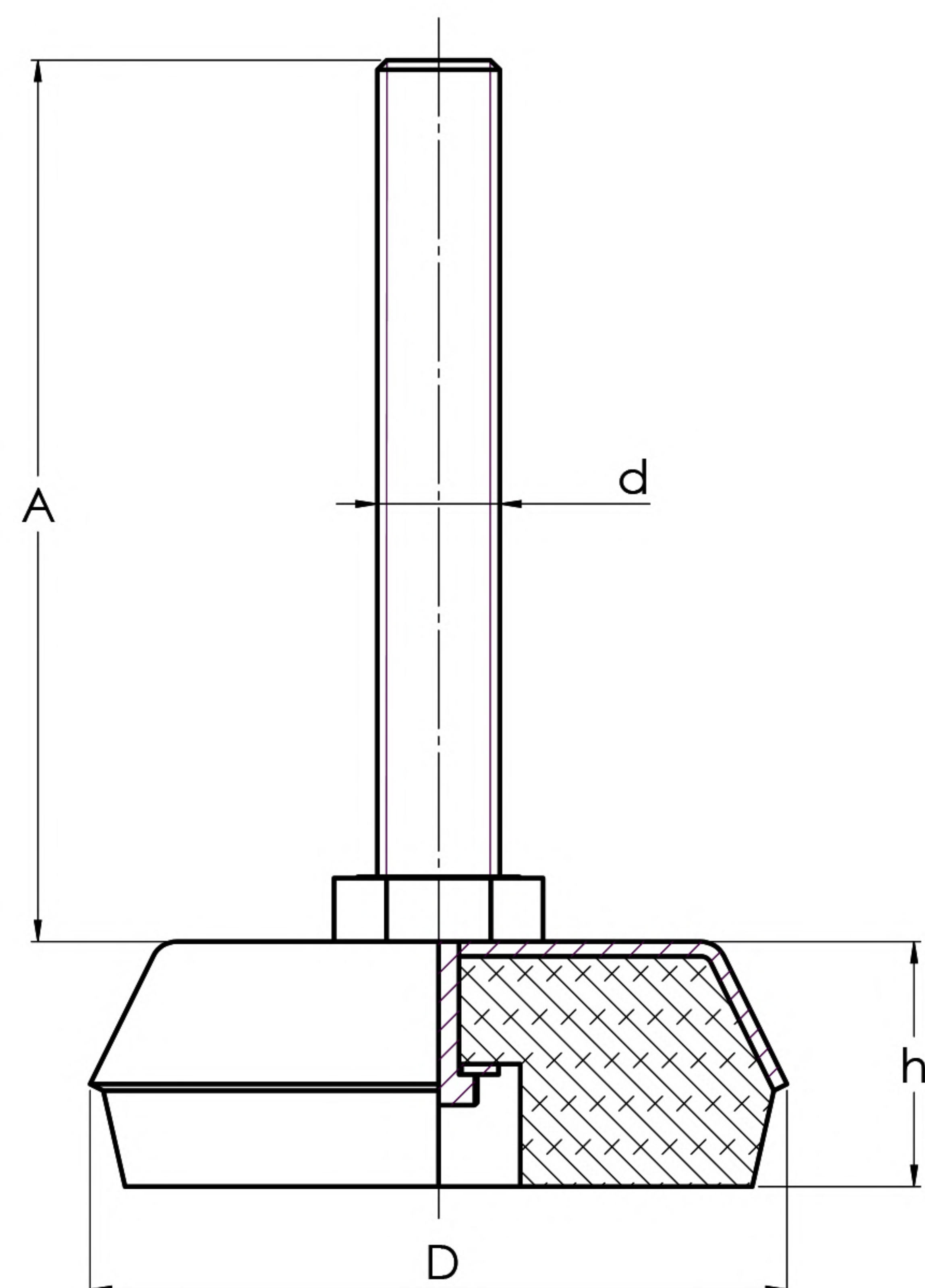




# LÍNEA W-4



Visita nuestro sitio web  
escaneando este código QR



CÓDIGO GALVANIZADO	D	h	d	A	Cp. Carga (Kg)
W4123G	4.250"	1.500"	1/2"-13	3"	500
W4126G	4.250"	1.500"	1/2"-13	6"	500
W4M1290G	4.250"	1.500"	M12 x 1.75	90mm	500
W4583G	4.250"	1.500"	5/8"-11	3"	700
W4586G	4.250"	1.500"	5/8"-11	6"	700
W4M1690G	4.250"	1.500"	M16 x 2	90mm	850
W4345G	4.250"	1.500"	3/4"-10	5"	850
W4M20150G	4.250"	1.500"	M20 x 2.5	150mm	850
W4785G	4.250"	1.500"	7/8"-9	5"	1000
W4M22150G	4.250"	1.500"	M22 x 2.5	150mm	1000
W415G	4.250"	1.500"	1"-8	5"	1000
W4M24150G	4.250"	1.500"	M24 x 3	150mm	1000

\*Cp. Carga máxima estática ( eje vertical )

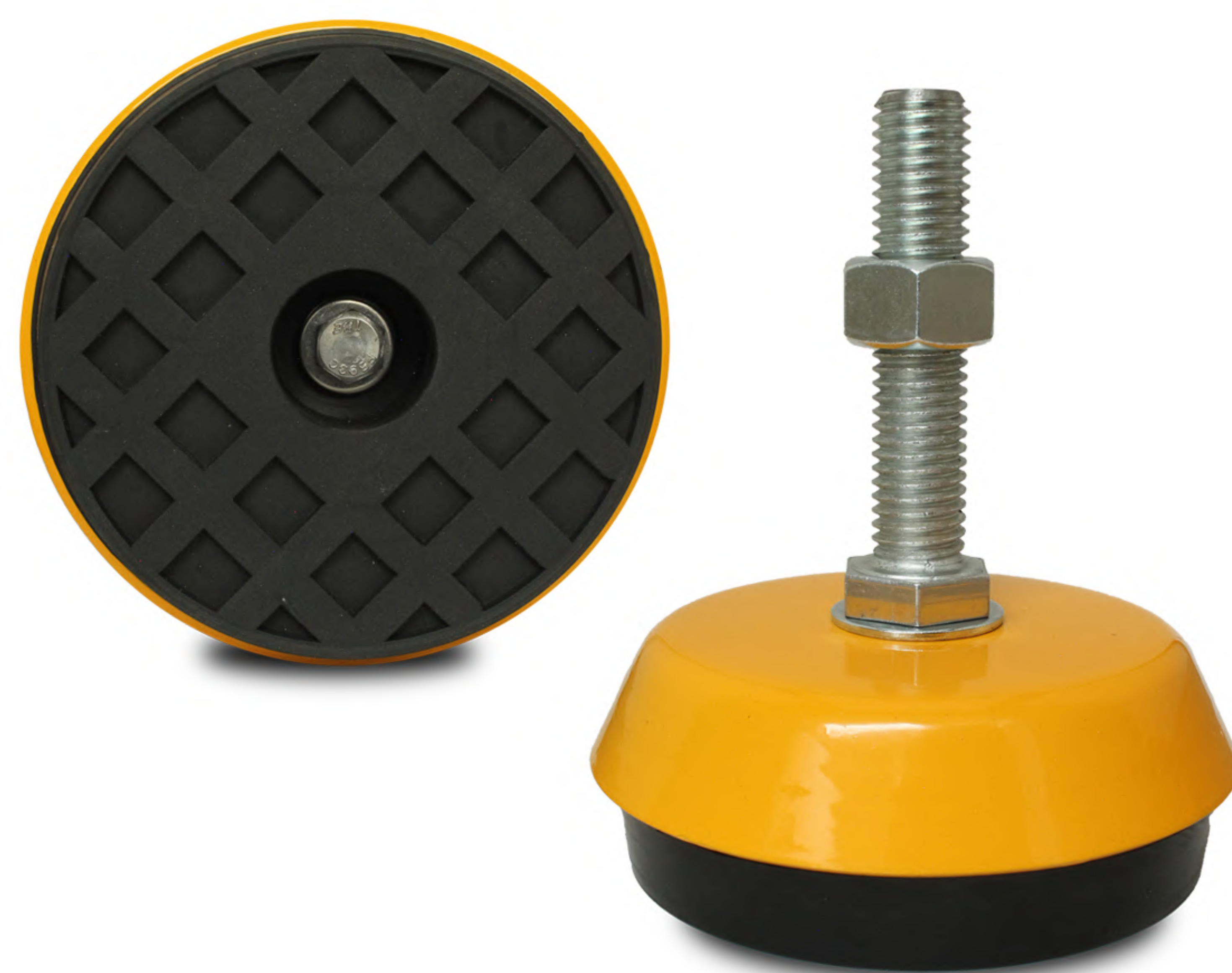
## CARACTERÍSTICAS:

**Material parte metálica:** Acero con terminado en pintura electrostática.

**Material en contacto con el piso:** Mezcla de elastómeros certificado.

**Nivelador con capacidad antideslizante y capacidad alta anti-vibrante.**

\*La presentación del ensamblado puede variar dependiendo del diámetro y largo de rosca.



\*Ninguna parte de lo que se encuentra en esta página de internet puede ser reproducida, guardada o introducida en un sistema de archivo de información; tampoco podrá ser retransmitido o reproducido en forma alguna por ningún medio (electrónico; mecánico, fotocopiado, grabación o similar), sin permiso previo por escrito del titular propietario.

El escaneo, subir a un sitio web o cualquier tipo de distribución del contenido, vía internet o algún otro medio de difusión, sin permiso de los titulares de este dominio es ilegal y se castiga por Ley. Por favor, no propicie la piratería de materiales protegidos y con derechos reservados.