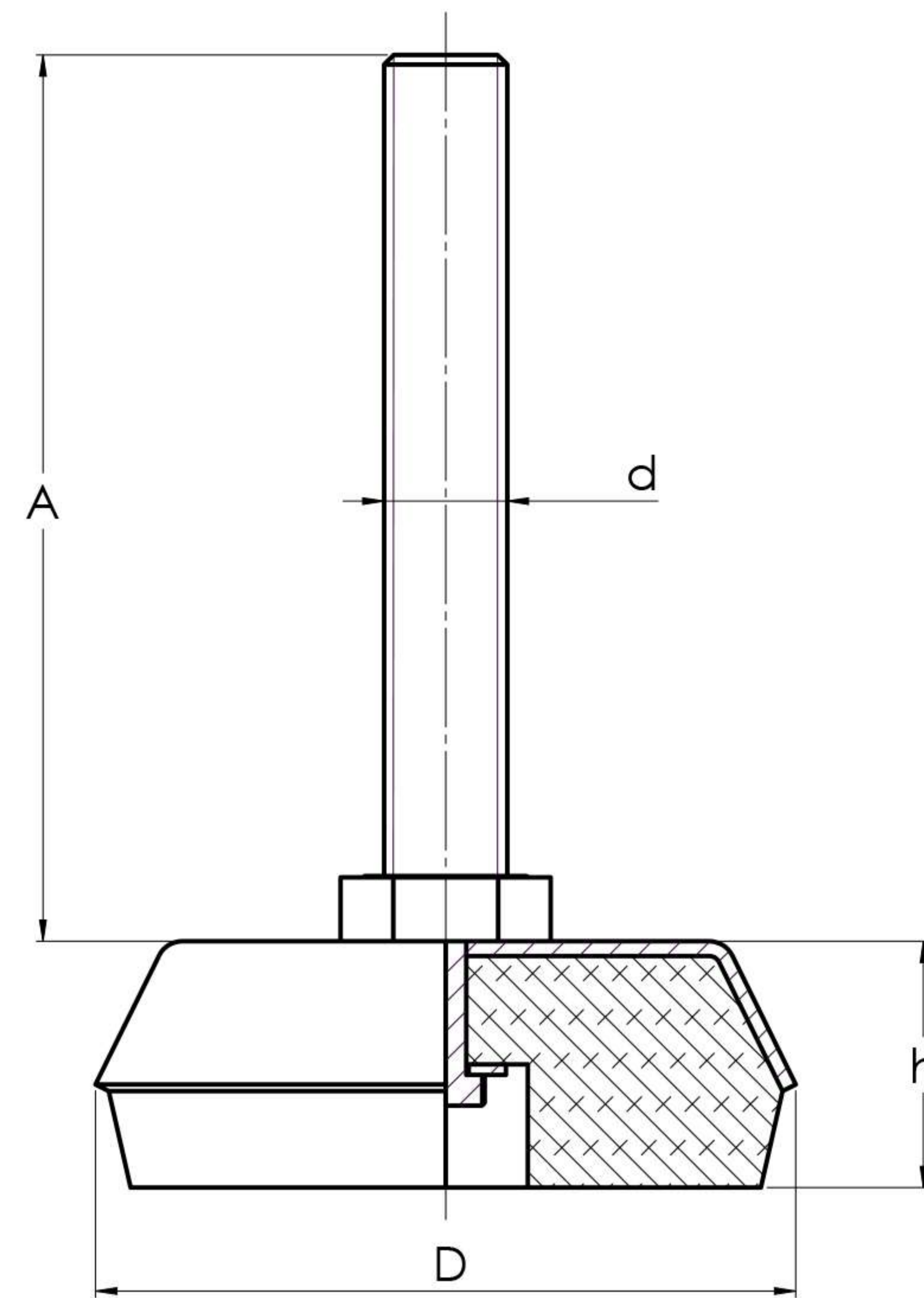




Visita nuestro sitio web
escaneando este código QR



LÍNEA W-4

CÓDIGO GALVANIZADO	D	h	d	A	Cp. Carga (Kg)
W4123G	4.250"	1.500"	1/2"-13	3"	500
W4126G	4.250"	1.500"	1/2"-13	6"	500
W4M1290G	4.250"	1.500"	M12x1.75	90mm	500
W4583G	4.250"	1.500"	5/8"-11	3"	700
W4586G	4.250"	1.500"	5/8"-11	6"	700
W4M1690G	4.250"	1.500"	M16x2	90mm	750
W4345G	4.250"	1.500"	3/4"-10	5"	850
W4M20150G	4.250"	1.500"	M20x2.5	150mm	850
W4785G	4.250"	1.500"	7/8"-9	5"	1000
W4M22150G	4.250"	1.500"	M22x2.5	150mm	1000
W415G	4.250"	1.500"	1"-8	5"	1000
W4M24150G	4.250"	1.500"	M24x3	150mm	1000

*Cp. Carga máxima estática (eje vertical)

CÓDIGO INOXIDABLE	D	h	d	A	Cp. Carga (Kg)
W4123I	4.250"	1.500"	1/2"-13	3"	500
W4126I	4.250"	1.500"	1/2"-13	6"	500
W4M1280I	4.250"	1.500"	M12x1.75	80mm	500
W4M12150I	4.250"	1.500"	M12x1.75	150mm	500
W4583I	4.250"	1.500"	5/8"-11	3"	700
W4586I	4.250"	1.500"	5/8"-11	6"	700
W4M1680I	4.250"	1.500"	M16x2	80mm	750
W4M16150I	4.250"	1.500"	M16x2	150mm	750
W4345I	4.250"	1.500"	3/4"-10	5"	850
W4M20120I	4.250"	1.500"	M20x2.5	120mm	850
W4785I	4.250"	1.500"	7/8"-9	5"	1000
W4M22120I	4.250"	1.500"	M22x2.5	120mm	1000
W415I	4.250"	1.500"	1"-8	5"	1000
W4M24120I	4.250"	1.500"	M24x3	120mm	1000



CARACTERÍSTICAS:

Material parte metálica: Acero con terminado en pintura electrostática o acero inoxidable *430 2B.

*Solamente la cubierta se surte en 430 2B, la tornillería se surte en acero inoxidable AISI 304.

Material en contacto con el piso: Mezcla de elastómeros certificado.

Nivelador con capacidad antideslizante y capacidad alta anti-vibrante.

*La presentación del ensamblado puede variar dependiendo del diámetro y largo de rosca.

*Ninguna parte de lo que se encuentra en esta página de internet puede ser reproducida, guardada o introducida en un sistema de archivo de información; tampoco podrá ser retransmitido o reproducido en forma alguna por ningún medio (electrónico; mecánico, fotocopiado, grabación o similar), sin permiso previo por escrito del titular propietario.

El escaneo, subir a un sitio web o cualquier tipo de distribución del contenido, vía internet o algún otro medio de difusión, sin permiso de los titulares de este dominio es ilegal y se castiga por Ley. Por favor, no propicie la piratería de materiales protegidos y con derechos reservados.