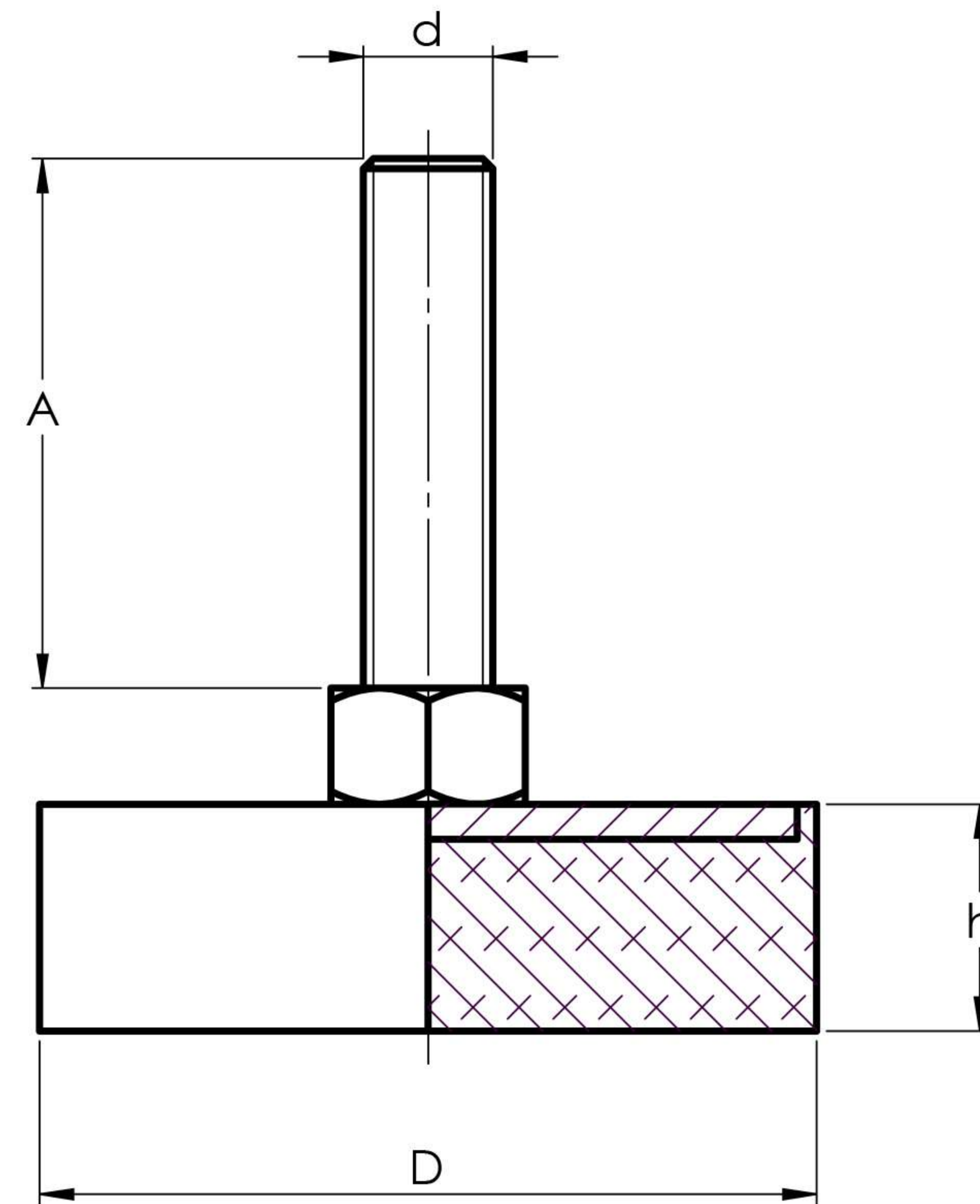



LÍNEA PCC


Visita nuestro sitio web
 escaneando este código QR

CARACTERÍSTICAS:

Material: Acero inoxidable AISI 304.

Material del cuerpo:
 Mezcla de elastómeros certificado.

***Nivelador con capacidad
 media anti-vibrante***

***Soporte nivelador para celdas de
 carga***

*La presentación del ensamblado
 puede variar dependiendo del
 diámetro y largo de rosca.

CÓDIGO INOXIDABLE	D	h	d	A	Cp. Carga (Kg)
PCC122I	3"	0.875"	1/2"-20	2"	1500

*Cp. Carga máxima estática (eje vertical)



*Ninguna parte de lo que se encuentra en esta página de internet puede ser reproducida, guardada o introducida en un sistema de archivo de información; tampoco podrá ser retransmitido o reproducido en forma alguna por ningún medio (electrónico; mecánico, fotocopiado, grabación o similar), sin permiso previo por escrito del titular propietario.

El escaneo, subir a un sitio web o cualquier tipo de distribución del contenido, vía internet o algún otro medio de difusión, sin permiso de los titulares de este dominio es ilegal y se castiga por Ley. Por favor, no propicie la piratería de materiales protegidos y con derechos reservados.